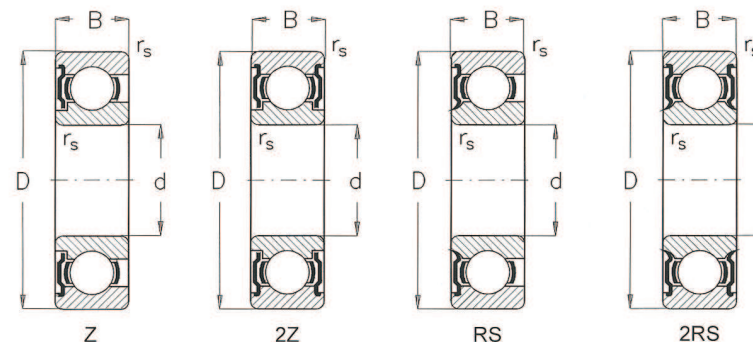


Jednoradové guľkové ložiská s krytom alebo s tesnením
Kuličková ložiska jednořadá s krytem nebo s těsněním
Single Row Deep Groove Ball Bearings with Seals or Shields
Einreihige Rillenkugellager mit Deckscheiben oder mit Dichtscheiben

d = 20 až 50 mm
d = 20 to 50 mm
d = 20 bis 50 mm



Rozměry Rozměry Dimensions Abmessungen				Základná únosnosť Základní únosnost Basic Load Rating Tragzahlen		Medzná frekvencia otáčania pre mazanie mazanie Mezni frekvence otáčení pro mazání Limiting Speed for Lubricating by Drehzahlgrenzen für Schmierung			Označenie ložiska Označení ložiska Bearing Designation Kurzzeichen				Hmotnosť Hmotnost Weight Gewicht	Kód výrobcu Kód výrobce Identification Symbol of the Producer Identifikationssymbol des Herstellers			
d	D	B	r _s min	C _r	C _{or}	tukom tukem Grease Fett	tukom tukem Grease Fett	olejom olejem Oil Öl	Z, 2Z	RS, 2RS	Z	Z	2Z	RS	2RS	~	
mm				kN		min ⁻¹							kg				
20	42	12	0,6	9,44	5,01	17 000	11 000	20 000	6004ZR	6004-2ZR	6004RS	6004-2RS	0,070	S			
	47	14	1	12,8	6,56	15 000	10 000	18 000	6204Z	6204-2Z	6204RS	6204-2RS	0,107	S			
	47	18	1	12,8	6,56	15 000	10 000	18 000				62204-2RS	0,13	S			
	52	15	1,1	16	7,94	14 000	9 000	17 000	6304Z	6304-2Z	6304RS	6304-2RS	0,144	N			
25	47	12	0,6	10	5,84	14 000	9 400	17 000	6005ZR	6005-2ZR	6005RS	6005-2RS	0,081	S			
	52	15	1	14,1	7,94	12 600	8 400	15 000	6005Z	6005-2Z	6005RS	6005-2RS		N			
	62	17	1,1	20,7	11,2	11 000	7 500	13 000	6205Z	6205-2Z	6205RS	6205-2RS	0,128	Y			
30	52	15	1	16	7,94	14 000	9 000	17 000	6305Z	6305-2Z	6305RS	6305-2RS	0,232	Y			
	55	13	1	13,3	8,25	12 000	7 900	13 000	6006Z	6006-2Z	6006RS	6006-2RS	0,119	N			
	62	16	1	19,6	11,2	11 000	7 500	13 000	6206Z	6206-2Z	6206RS	6206-2RS	0,201	Y			
35	72	19	1,1	30	15,8	10 000	6 700	12 000	6306ZR	6306-2ZR	6306RS	6306-2RSR	0,350	N			
	62	14	1	16	10,2	10 600	7 100	12 600	6007Z	6007-2Z	6007RS	6007-2RS	0,159	N			
	72	17	1,1	25,6	15,3	9 400	6 300	11 000	6207Z	6207-2Z	6207RS	6207-2RS	0,290	N			
40	80	21	1,5	33,5	19,2	8 400	5 600	10 000	6307Z	6307-2Z	6307RS	6307-2RS	0,460	N			
	68	15	1	16,8	11,4	9 400	6 300	11 000	6008Z	6008-2Z	6008RS	6008-2RS	0,195	N			
	80	18	1,1	32,9	20	8 400	5 600	10 000	6208Z	6208-2Z	6208RS	6208-2RS	0,367	N			
45	90	23	1,5	40,6	23,7	7 900	5 300	9 400	6308Z	6308-2Z	6308RS	6308-2RS	0,635	N			
	75	16	1	21,1	15,3	8 400	5 600	10 000	6009Z	6009-2Z	6009RS	6009-2RS	0,249	N			
	85	19	1,1	32,9	20,3	7 900	5 300	10 000	6209Z	6209-2Z	6209RS	6209-2RS	0,410	N			
50	100	25	1,5	53,1	31,6	7 100	4 700	8 400	6309Z	6309-2Z	6309RS	6309-2RS	0,833	N			
	80	16	1	22	16,5	7 900	5 300	9 400	6010Z	6010-2Z	6010RS	6010-2RS	0,264	N			
	90	20	1,1	34,8	23,3	7 100	4 700	8 400	6210Z	6210-2Z	6210RS	6210-2RS	0,464	N			
	110	27	2	61,9	37,6	6 300	4 200	7 500	6310Z	6310-2Z	6310RS	6310-2RS	1,080	N			