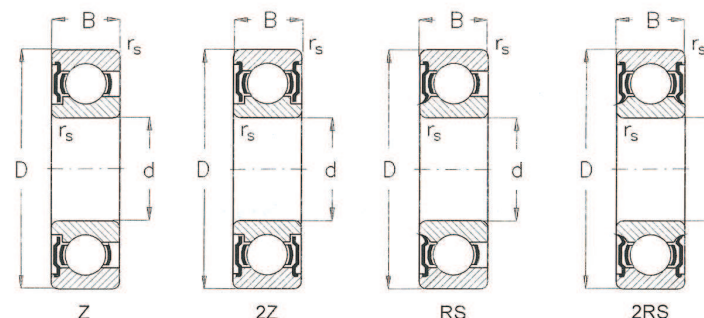


**Jednoradové guľkové ložiská s krytom alebo s tesnením**  
**Kuličková ložiska jednořadá s krytem nebo s těsněním**  
**Single Row Deep Groove Ball Bearings with Seals or Shields**  
**Einreihige Rillenkugellager mit Deckscheiben oder mit Dichtscheiben**

d = 55 až 100 mm  
d = 55 to 100 mm  
d = 55 bis 100 mm



Rozměry Rozměry Dimensions Abmessungen				Základná únosnosť Základní únosnost Basic Load Rating Tragzahlen		Medzná frekvencia otáčania pre mazanie Mezni frekvence otáčení pro mazání Limiting Speed for Lubricating by Drehzahlgrenzen für Schmierung			Označenie ložiska Označení ložiska Bearing Designation Kurzzeichen				Hmotnosť Hmotnost Weight Gewicht	Kód výrobcu Kód výrobce Identification Symbol of the Producer Identifikationssymbol des Herstellers
d	D	B	r <sub>s</sub> min	C <sub>r</sub>	C <sub>or</sub>	Z, 2Z	RS, 2RS	Z	Z	2Z	RS	2RS	~	
mm				kN		min <sup>-1</sup>							kg	
55	90	18	1,1	28,2	21,1	7 100	4 700	8 400	6011Z	6011-2Z	6011RS	6011-2RS	0,390	N
	100	21	1,5	43	29,3	6 700	4 500	7 900	6211Z	6211-2Z	6211RS	6211-2RS	0,611	N
	120	29	2	71	44,7	5 600	3 800	6 700	6311Z	6311-2Z	6311RS	6311-2RS	1,380	N
60	95	18	1,1	29,3	23,3	6 700	4 500	7 900	6012Z	6012-2Z	6012RS	6012-2RS	0,420	N
	110	22	1,5	52,1	36,3	6 000	4 000	7 100	6212Z	6212-2Z	6212RS	6212-2RS	0,787	N
	130	31	2,1	81,5	52,1	5 300	3 500	6 300	6312Z	6312-2Z	6312RS	6312-2RS	1,720	N
65	100	18	1,1	30,5	25,1	6 300	4 200	7 500	6013Z	6013-2Z	6013RS	6013-2RS	0,440	N
	120	23	1,5	57,3	39,8	5 300	3 500	6 300	6213Z	6213-2Z	6213RS	6213-2RS	0,995	N
	140	33	2,1	92,6	59,6	5 000	3 300	6 000	6313Z	6313-2Z	6313RS	6313-2RS	2,100	N
70	110	20	1,1	38,3	31	5 600	3 800	6 700	6014Z	6014-2Z	6014RS	6014-2RS	0,618	N
	125	24	1,5	62	43,8	5 300	3 500	6 300	6214Z	6214-2Z	6214RS	6214-2RS	1,090	N
	150	35	2,1	104	68,1	4 700	3 200	5 600	6314Z	6314-2Z	6314RS	6314-2RS	2,530	N
75	115	20	1,1	39,8	33,5	5 300	3 500	6 300	6015Z	6015-2Z	6015RS	6015-2RS	0,640	N
	130	25	1,5	66,8	49,2	5 000	3 300	6 000	6215Z	6215-2Z	6215RS	6215-2RS	1,190	N
	160	37	2,1	114	76,4	4 200	2 800	5 000	6315Z	6315-2Z	6315RS	6315-2RS	3,030	N K
80	125	22	1,1	47,5	39,8	5 000	3 300	6 000	6016Z	6016-2Z	6016RS	6016-2RS	0,880	N K
	140	26	2	72,2	53,1	4 700	3 200	5 600	6016Z	6016-2Z	6016RS	6016-2RS	1,410	N
	170	39	2,1	123	85,8	4 000	2 700	4 700	6216Z	6216-2Z	6216RS	6216-2RS	3,620	S
85	130	22	1,1	49,2	43	4 700		5 600	6017Z	6017-2Z			0,890	K
	150	28	2	83	64,3	4 200		5 000	6217Z	6217-2Z	6217RS	6217-2RS	1,790	N
	180	41	3	133	96,2	3 800		4 500	6317Z	6317-2Z			4,260	S
90	160	30	2	96,2	70,8	4 000		4 700	6218Z	6218-2Z			2,160	E K
	190	43	3	143	104	3 400		4 000	6318Z	6318-2Z			4,950	E
100	150	24	1,5	60	54,1	4 200		5 000	6020Z	6020-2Z			1,270	K