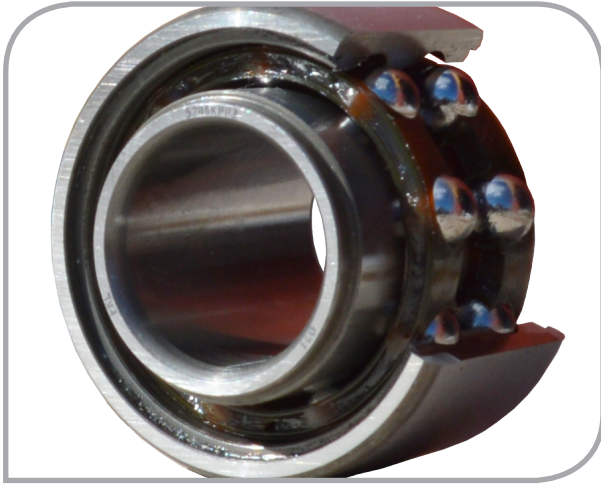


# Dvouřadé ložisko s kosoúhlým stykem

## Double Row Angular Contact Ball Bearing

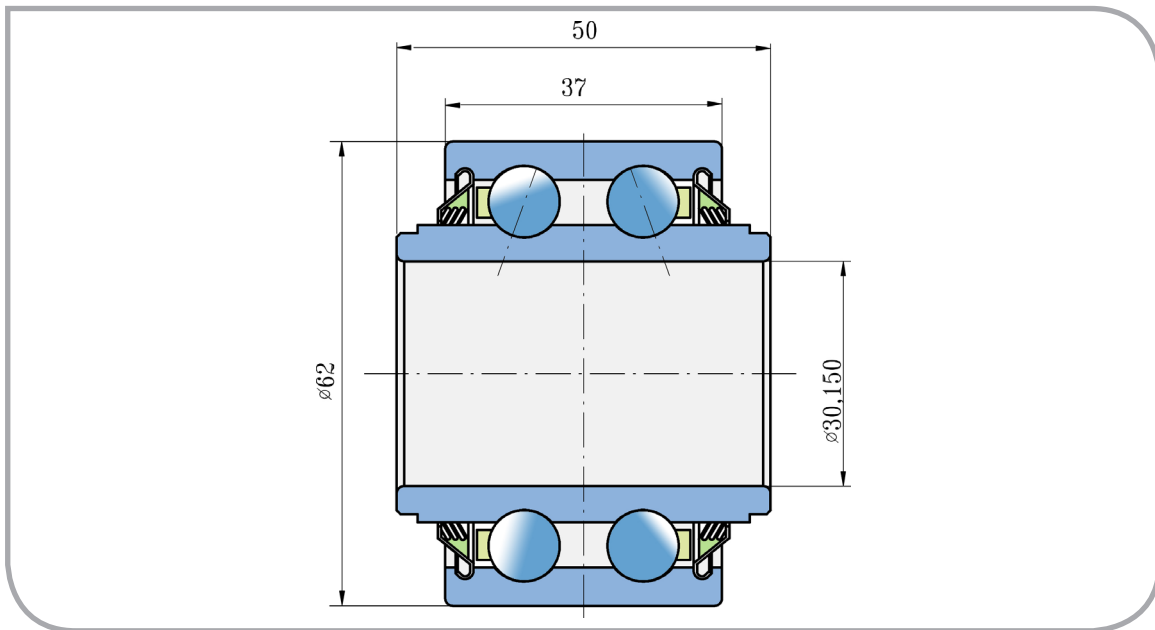
### 5206 KPP3



#### PŘEVODNÍK ZNAČENÍ

#### COMPARATIVE DESIGNATION

<b>FKL</b>	<b>5206 KPP3</b>
GREAT PLAINS	822-215C
KINZE	GA8603
	GA8641



Rozměry/Dimensions (mm)

d	D	B	C	kg
30,150	62	50	37	0,500

Účel použití:  
Typical Applications:

Secí stroje  
Seeding Machine

Secí stroje  
Seeding Machine Solutions