

# Dvouřadé kuličkové ložisko s hřídelí

## Double Row Ball Bearing with Shaft

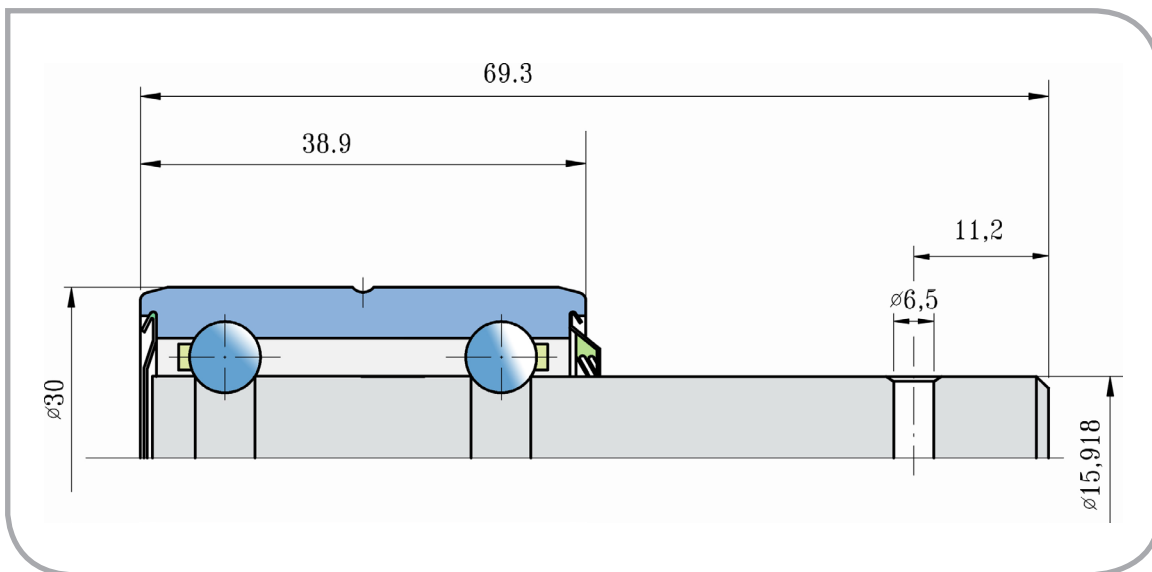
885152



### PŘEVODNÍK ZNAČENÍ

#### COMPARATIVE DESIGNATION

<b>FKL</b>	<b>885152</b>
JOHN DEERE	AA21015 AA35741
CASE	128558C91 IH  GA2022  ST 022-096
TORO	751290  AC70593891



Rozměry/Dimensions (mm)

d	D	B	C	kg
15,918	30	69,3	38,9	0,178

Účel použití:  
Typical Applications:

Secí stroje  
Seeding Machine

Secí stroje  
Seeding Machine Solutions