

Gelenkkopf:

Legierter Einsatzstahl (Schmiedestück),
vergütet, Oberfläche galvanisch verzinkt,
Cr VI-frei

Gelenkkugel:

Wälzlagerstahl gehärtet, geschliffen,
Lauffläche hartverchromt

Lagerschale:

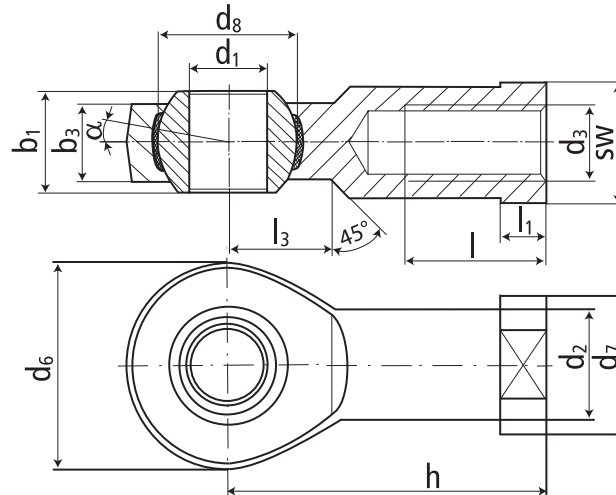
Nylon/Teflon/Glasfaser

Toleranzen:

Seite 10

DURBAL®-Hochleistungs-Gelenkköpfe mit integriertem Gleitlager

Innengewinde;
wartungsfrei,
Anschlussmaße nach
DIN ISO 12240-4,
Maßreihe K,
Gewinde nach
ISO 8139



Typ	Bestellnummer			Abmessungen [mm]							
	Rechtsgew.	Linksgew.		d ₁	d ₂	d ₃	d ₆	d ₇	d ₈	b ₁	b ₃
BEF 05	-20	-501	-502	5	9,0	M 5	18	11	11,06	8	6,0
BEF 05 SO	-22	-501	-502	5	9,0	M 4	18	11	11,06	8	6,0
BEF 06	-20	-501	-502	6	10,0	M 6	20	13	12,65	9	6,75
BEF 08	-20	-501	-502	8	12,5	M 8	24	16	15,82	12	9,0
BEF 10	-20	-501	-502	10	15,0	M 10	28	19	19,00	14	10,5
BEF 10 SO	-21	-501	-502	10	15,0	M 10 x 1,25	28	19	19,00	14	10,5
BEF 12	-20	-501	-502	12	17,5	M 12	32	22	22,17	16	12,0
BEF 12 SO	-22	-501	-502	12	17,5	M 12 x 1,25	32	22	22,17	16	12,0
BEF 14	-20	-501	-502	14	20,0	M 14	36	25	25,35	19	13,5
BEF 16	-20	-501	-502	16	22,0	M 16	42	27	28,52	21	15,0
BEF 16 SO	-21	-501	-502	16	22,0	M 16 x 1,5	42	27	28,52	21	15,0
BEF 18	-20	-501	-502	18	25,0	M 18 x 1,5	46	31	31,70	23	16,5
BEF 20	-20	-501	-502	20	27,5	M 20 x 1,5	50	34	34,87	25	18,0
BEF 22	-20	-501	-502	22	30,0	M 22 x 1,5	54	38	38,05	28	20,0
BEF 25	-20	-501	-502	25	33,5	M 24 x 2	60	42	42,80	31	22,0
BEF 30	-20	-501	-502	30	40,0	M 30 x 2	70	50	50,75	37	25,0
BEF 30 SO	-22	-501	-502	30	40,0	M 27 x 2	70	50	50,75	37	25,0

Typ	Abmessungen [mm]				SW	Kippwinkel		Gewicht [kg]	Tragzahlen	
	h	l	l ₁	l ₃		α ₁ ¹⁾ [°]	α ₂ ¹⁾ [°]		dyn. C [N]	stat. C ₀ [N]
BEF 05	27	10	4,0	10	9	13,0	7,5	0,018	3910	10800
BEF 05 SO	27	10	4,0	10	9	13,0	7,5	0,018	3910	10800
BEF 06	30	12	5,0	10	11	13,0	6,5	0,024	4590	12800
BEF 08	36	16	5,0	12	14	14,5	7,5	0,045	6965	19200
BEF 10	43	20	6,5	15	17	13,5	8,0	0,074	10420	27400
BEF 10 SO	43	20	6,5	15	17	13,5	8,0	0,074	10420	27400
BEF 12	50	22	6,5	16	19	13,0	8,0	0,109	12425	33400
BEF 12 SO	50	22	6,5	16	19	13,0	8,0	0,109	12425	33400
BEF 14	57	25	8,0	20	22	16,0	9,5	0,155	15440	41300
BEF 16	64	28	8,0	22	22	15,5	8,5	0,233	22410	59600
BEF 16 SO	64	28	8,0	22	22	15,5	8,5	0,233	22410	59600
BEF 18	71	32	10,0	24	27	15,0	9,5	0,310	26325	69700
BEF 20	77	33	10,0	26	30	14,5	9,0	0,386	30805	82200
BEF 22	84	37	12,0	26	32	15,5	10,0	0,520	38230	95600
BEF 25	94	42	12,0	30	36	15,0	10,0	0,705	45350	118600
BEF 30	110	51	15,0	35	41	17,0	10,5	1,084	55010	145600
BEF 30 SO	110	51	15,0	35	41	17,0	10,5	1,084	55010	145600