

Außengewinde;
wartungsfrei,
Anschlussmaße nach
DIN ISO 12240-4,
Maßreihe K

DURBAL®-Hochleistungs-Gelenkköpfe mit integriertem Gleitlager

Gelenkkopf:

Legierter Einsatzstahl (Schmiedestück),
vergütet, Gewinde gerollt, Oberfläche
galvanisch verzinkt, Cr VI-frei

Gelenkkugel:

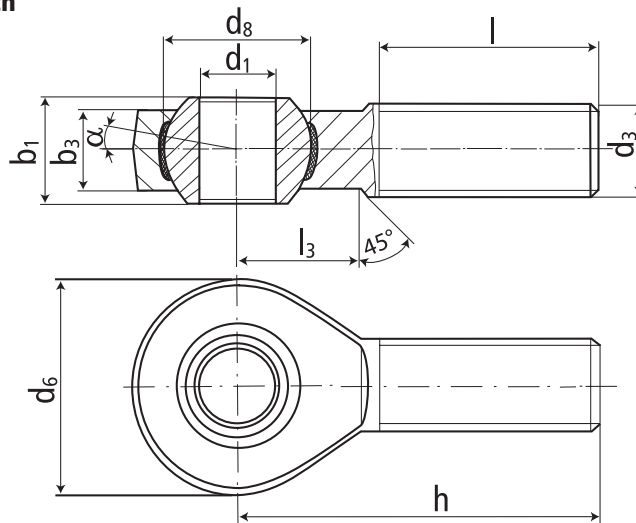
Wälzlagerstahl gehärtet, geschliffen,
Lauffläche hartverchromt

Lagerschale:

Nylon/Teflon/Glasfaser

Toleranzen:

Seite 10



Typ	Bestellnummer		Abmessungen [mm]						
	Rechtsgew.	Linksgew.	d ₁	d ₃	d ₆	d ₈	b ₁	b ₃	
BEM 05	-20	-501	-502	5	M 5	18	11,06	8	6,0
BEM 06	-20	-501	-502	6	M 6	20	12,65	9	6,75
BEM 08	-20	-501	-502	8	M 8	24	15,82	12	9,0
BEM 10	-20	-501	-502	10	M 10	28	19,00	14	10,5
BEM 12	-20	-501	-502	12	M 12	32	22,17	16	12,0
BEM 14	-20	-501	-502	14	M 14	36	25,35	19	13,5
BEM 16	-20	-501	-502	16	M 16	42	28,52	21	15,0
BEM 18	-20	-501	-502	18	M 18 x 1,5	46	31,70	23	16,5
BEM 20	-20	-501	-502	20	M 20 x 1,5	50	34,87	25	18,0
BEM 22	-20	-501	-502	22	M 22 x 1,5	54	38,05	28	20,0
BEM 25	-20	-501	-502	25	M 24 x 2	60	42,80	31	22,0
BEM 30	-20	-501	-502	30	M 30 x 2	70	50,75	37	25,0

Typ	Abmessungen [mm]			Kippwinkel		Gewicht [kg]	Tragzahlen	
	h	l	l ₃	α ₁ ¹⁾ [°]	α ₂ ¹⁾ [°]		dyn. C [N]	stat. C ₀ [N]
BEM 05	33	20	9	13,0	7,5	0,014	3910	5600
BEM 06	36	22	12	13,0	6,5	0,020	4590	7800
BEM 08	42	25	15	14,5	7,5	0,038	6965	14300
BEM 10	48	29	15	13,5	8,0	0,060	10420	22600
BEM 12	54	33	19	13,0	8,0	0,092	12425	32800
BEM 14	60	36	20	16,0	9,5	0,127	15440	41300
BEM 16	66	40	22	15,5	8,5	0,202	22410	56600
BEM 18	72	44	25	15,0	9,5	0,250	26325	69700
BEM 20	78	47	28	14,5	9,0	0,327	30805	82200
BEM 22	84	51	26	15,5	10,0	0,440	38230	95600
BEM 25	94	57	30	15,0	10,0	0,630	45350	118600
BEM 30	110	66	35	17,0	10,5	1,015	55010	145600