

DURBAL® Classic Line
Hochleistungs-Gelenkköpfe mit inte-
grierter Gleitlagerung, Innengewinde,
Abmessungen in Zoll

heavy-duty rod ends with integral
spherical-plain bearing, female thread,
dimensions in inches

➤ Sonderanfertigungen auf Anfrage
 ➤ Custom made products on request

Gehäuse:
 Geschmiedeter Einsatzstahl, vergütet, Oberflä-
 che galvanisch verzinkt, Cr VI-frei

Lagerschale DURBAL-Glide:
 Polyamid-PTFE-Glasfaser-Compound

Gelenkkugel:
 Wälzlagerstahl, gehärtet, geschliffen, poliert,
 Lauffläche hartverchromt

Wartung:
 wartungsfrei

Toleranzen:
 Seite 042 - 049

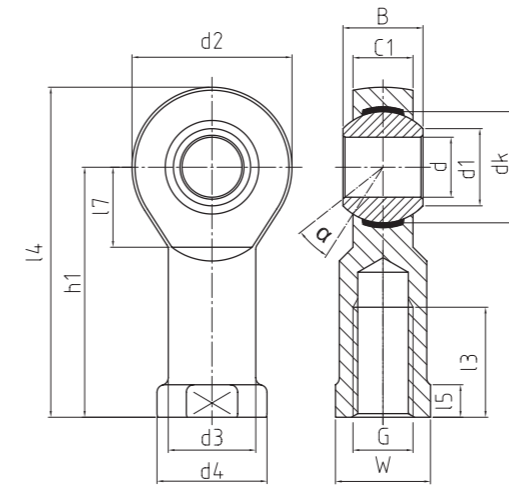
housing:
 forged steel, tempered, surface galvanized, free
 of Cr VI

race DURBAL-Glide:
 Polyamid-PTFE-fibreglass-Compound

joint ball:
 ball bearing steel, hardened, ground, polished
 and hard chromium plated

maintenance:
 maintenance-free

tolerances:
 page 042 - 049



Bestellnummer order number			Abmessungen (Zoll) / [1 Zoll/inch = 25,4 mm] measurements (inches)											Kippwinkel tilt angle	Gewicht weight	Tragzahlen basic load rating		Radiale Lagerluft radial clearance					
Typ type	Rechtsgewinde right hand thread	Linksgewinde left hand thread	d	G	B	C1	h1	d1	d2	d3	d4	dk	l3	l4	l5	l7	W	α (°)	(kg)	dyn C (kN)	stat Co (kN)	CN (µm)	d
BEF 1/4 - 20	-501	-502	.250	1/4 - 28 UNF	.374	.283	1.338	.374	.750	.374	.469	.516	.716	1.713	.185	.385	.381	17,5	0,027	4,3	12,5	0 - 10	.250
BEF 3/8 - 20	-501	-502	.375	3/8 - 24 UNF	.499	.405	1.641	.537	1.000	.567	.689	.719	.874	2.141	.275	.503	.570	9,5	0,059	7,7	22,3	0 - 10	.375
BEF 1/2 - 20	-501	-502	.500	1/2 - 20 UNF	.624	.472	2.145	.632	1.311	.748	.874	.876	1.161	2.801	.279	.649	.757	13	0,127	14,7	42,9	0 - 10	.500
BEF 5/8 - 20	-501	-502	.625	5/8 - 18 UNF	.826	.590	2.539	.782	1.653	.866	1.063	1.125	1.102	3.366	.350	.885	.866	15,5	0,231	22,4	59,6	0 - 10	.625
BEF 3/4 - 20	-501	-502	.750	3/4 - 16 UNF	.874	.688	2.905	.913	1.750	1.000	1.126	1.249	1.718	3.780	.311	.854	1.007	11	0,229	24,9	66,2	0 - 10	.750
BEF 1/1 - 20	-501	-502	1.000	1/1 - 12 UNF	1.220	.866	3.720	1.185	2.362	1.319	1.654	1.688	1.653	4.901	.511	1.200	1.417	15,5	0,663	45,4	118,6	0 - 10	1.000
BEF 1/1 - 21	-501	-502	1.000	1/1 - 14 UNS	1.220	.866	3.720	1.185	2.362	1.319	1.654	1.688	1.653	4.901	.511	1.200	1.417	15,5	0,663	45,4	118,6	0 - 10	1.000