

DURBAL® Premium Line
Hochleistungs-Gelenkköpfe mit integrierter Pendelkugellagerung, Maßreihe K, Innengewinde, Anschlussmaße nach DIN ISO 12240-4 und DIN ISO 8139

heavy-duty rod ends with integral self-aligning ball bearing, series K, female thread, according to ISO 12240-4 and DIN ISO 8139

➤ Sonderanfertigungen auf Anfrage
 ➤ Custom made products on request

Gehäuse:
 geschmiedeter Einsatzstahl, vergütet, Laufbahn gehärtet und feinstbearbeitet, Oberfläche galvanisch verzinkt, Cr VI-frei

Innenring:
 Wälzlagerstahl, gehärtet, feinstbearbeitet

Wälzkörper:
 Wälzlagerstahl, gehärtet, feinstbearbeitet

Wartung:
 wartungsarm, nachschmierbar, be fettet mit Aluminiumkomplexeisenfett, Zulassung nach USDA H1, Temperaturbereich -45° C bis +120° C

Schmiernippel:
 Trichterschmiernippel DIN 3405 D1/A (bis Größe 10) / Kegelschmiernippel DIN 71 412 H1 (ab Größe 12), weitere Schmiernippel siehe Seite 050

Toleranzen:
 Seite 042 - 049

housing:
 forged steel, case hardened bearing race, superfinished, surface galvanized, free of Cr VI

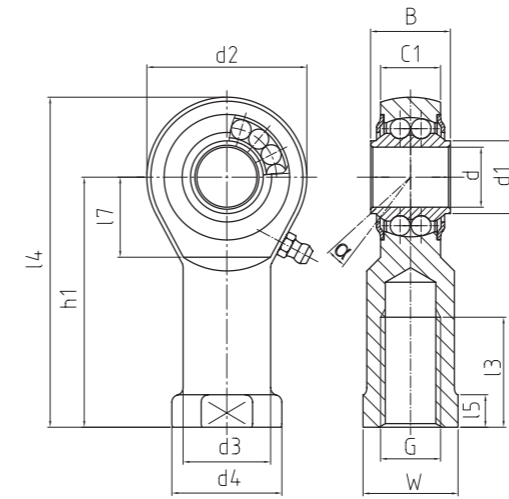
inner ring:
 ball bearing steel, hardened, superfinished

rolling element:
 roller bearing steel, hardened, superfinished

maintenance:
 low maintenance, lubrication possible, aluminium-complex-soap-grease, approval according to USDA H1, temperature range -45° C bis +120° C

grease nipple:
 DIN 3405 D1/A (until size 10) / DIN 71 412 H1 (from size 12), further grease nipples see on page 050

tolerances:
 page 042 - 049



BRF

BRF
 Hochleistungs-Gelenkkopf
 Heavy-duty rod end

➤ Premium Line

➤

Bestellnummer order number			Abmessungen measurements (mm)													Kippwinkel tilt angle		Gewicht weight	Drehzahlgrenze rotational speed limit	Axialfaktoren axial factor		Tragzahlen basic load rating		Radiale Lagerluft radial clearance	
Typ type	Rechtsgewinde right hand thread	Linksgewinde left hand thread	d	G	B	C1	h1	d1	d2	d3	d4	l3	l4	l5	l7	Wa [°]	(kg)	"max. (min-1)	Y	Y0	dyn C (kN)	stat Co (kN)	CN (µm)	d	
BRF 06 - 00	-501	-502	6	M 6	9	6,75	30	9	20	10	13	12	40	5	10	11	8	0,024	1.350	2,09	2,19	2,8	0,7	10 - 30	6
BRF 08 - 00	-501	-502	8	M 8	12	9	36	10,5	24	12,5	16	16	48	5	12	14	8,5	0,044	1.300	1,8	1,89	4	1	10 - 30	8
BRF 10 - 00	-501	-502	10	M 10	14	10,5	43	12	28	15	19	20	57	6,5	15	17	8	0,072	1.225	1,9	1,81	4,5	1,5	10 - 30	10
BRF 10 - 01	-501	-502	10	M 10 x 1,25	14	10,5	43	12	28	15	19	20	57	6,5	15	17	7,5	0,072	1.125	1,74	1,82	5	1,8	10 - 30	10
BRF 12 - 00	-501	-502	12	M 12	16	12	50	14,5	32	17,5	22	22	66	6,5	16	19	6	0,107	1.025	2,36	2,48	5,6	2	10 - 30	12
BRF 12 - 01	-501	-502	12	M 12 x 1,25	16	12	50	14,5	32	17,5	22	22	66	6,5	16	19	8	0,107	975	2,24	2,35	6,3	2,4	10 - 30	12
BRF 14 - 00	-501	-502	14	M 14	19	13,5	57	17	36	20	25	25	75	8	20	22	8,5	0,16	900	2,21	2,31	7,1	2,9	10 - 30	14
BRF 16 - 00	-501	-502	16	M 16	21	15	64	19	42	22	27	28	85	8	22	22	7	0,224	825	2,46	2,58	7,9	3,5	10 - 30	16
BRF 16 - 01	-501	-502	16	M 16 x 1,5	21	15	64	19	42	22	27	28	85	8	22	22	8	0,224	725	2,35	2,24	9,3	4	10 - 30	16
BRF 18 - 00	-501	-502	18	M 18 x 1,5	23	16,5	71	21,5	46	25	31	32	94	10	24	27	5	0,293	600	2,02	2,12	11	5,7	10 - 30	18
BRF 20 - 00	-501	-502	20	M 20 x 1,5	25	18	77	24,5	50	27,5	34	33	102	10	26	30	7,5	0,367	450	2,24	2,35	14,2	7,5	10 - 30	20
BRF 22 - 00	-501	-502	22	M 22 x 1,5	28	20	84	26	54	30	38	37	111	12	26	32	7,5	0,48	450	2,24	2,35	14,2	7,5	10 - 30	22
BRF 25 - 00	-501	-502	25	M 24 x 2	31	22	94	29,5	64	30	35	42	126	10	32	30	7,5	0,572	450	2,24	2,35	14,2	7,5	10 - 30	25
BRF 30 - 00	-501	-502	30	M 30 x 2	37	25	110	34,5	70	40	50	51	145	15	35	41	7,5	0,978	450	2,24	2,35	14,2	7,5	10 - 30	30