

**DURBAL® Premium Line**  
**Hochleistungs-Gelenkköpfe mit inte-**  
**grierter Tonnenlagerung, Maßreihe K,**  
**Innengewinde, Anschlussmaße nach**  
**DIN ISO 12240-4 und DIN ISO 8139,**  
**Käfigausführung**

**heavy-duty rod ends with integral self-**  
**aligning roller bearing, series K, fema-**  
**le thread, according to DIN ISO 12240-4**  
**and DIN ISO 8139, cage design**

➤ Sonderanfertigungen auf Anfrage  
 ➤ Custom made products on request

**Gehäuse:**  
 geschmiedeter Einsatzstahl, vergütet, Laufbahn  
 gehärtet und feinstbearbeitet, Oberfläche galva-  
 nisch verzinkt, Cr VI-frei

**Innenring:**  
 Wälzlagerstahl, gehärtet, feinstbearbeitet

**Wälzkörper:**  
 Wälzlagerstahl, gehärtet, feinstbearbeitet

**Wartung:**  
 wartungsarm, nachschmierbar, befettet mit  
 Aluminiumkomplexeisenfett, Zulassung nach  
 USDA H1, Temperaturbereich -45° C bis +120° C

**Schmiernippel:**  
 Kegelschmiernippel DIN 71 412 H1, weitere  
 Schmiernippel siehe Seite 050

**Toleranzen:**  
 Seite 042 - 049

**housing:**  
 forged steel, case hardened bearing race, su-  
 perfinished, surface galvanized, free of Cr VI

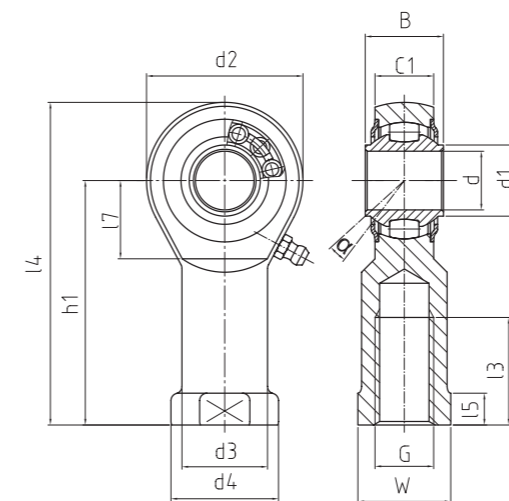
**inner ring:**  
 ball bearing steel, hardened, superfinished

**rolling element:**  
 roller bearing steel, hardened, superfinished

**maintenance:**  
 low maintenance, lubrication possible,  
 aluminium-complex-soap-grease, approval  
 according to USDA H1, temperature range -45°  
 C bis +120° C

**grease nipple:**  
 DIN 71 412 H1, further grease nipples see on  
 page 050

**tolerances:**  
 page 042 - 049



**BRTF**

BRTF

Hochleistungs-Gelenkkopf  
 Heavy-duty rod end

➤ Premium Line

➤

Bestellnummer order number			Abmessungen measurements (mm)											Kippwinkel tilt angle	Gewicht weight	Drehzahlgrenze rotational speed limit	Tragzahlen basic load rating		Radiale Lagerluft radial clearance				
Typ type	Rechtsgewinde right hand thread	Linksgewinde left hand thread	d	G	B	C1	h1	d1	d2	d3	d4	l3	l4	l5	l7	Wa (°)	(kg)	°max. (min-1)	dyn C (kN)	stat Co (kN)CN (µm)	d		
<b>BRTF 12 - 00</b>	-501	-502	<b>12</b>	M 12	16	12	50	14,5	32	17,5	22	22	66	6,5	16	19	7,5	0,109	1.125	10,3	6,6	10 - 30	<b>12</b>
<b>BRTF 12 - 01</b>	-501	-502	<b>12</b>	M 12 x 1,25	16	12	50	14,5	32	17,5	22	22	66	6,5	16	19	7,5	0,109	1.125	10,3	6,6	10 - 30	<b>12</b>
<b>BRTF 16 - 00</b>	-501	-502	<b>16</b>	M 16	21	15	64	19	42	22	27	28	85	8	22	22	7	0,22	975	13,3	8,9	10 - 30	<b>16</b>
<b>BRTF 16 - 01</b>	-501	-502	<b>16</b>	M 16 x 1,5	21	15	64	19	42	22	27	28	85	8	22	22	7	0,22	975	13,3	8,9	10 - 30	<b>16</b>
<b>BRTF 20 - 00</b>	-501	-502	<b>20</b>	M 20 x 1,5	25	18	77	24,5	50	27,5	34	33	102	10	26	30	7	0,361	825	17	11,7	10 - 30	<b>20</b>
<b>BRTF 25 - 00</b>	-501	-502	<b>25</b>	M 24 x 2	31	22	94	29,5	64	30	35	42	126	10	32	30	5	0,565	600	24,9	18,5	10 - 30	<b>25</b>
<b>BRTF 30 - 00</b>	-501	-502	<b>30</b>	M 30 x 2	37	25	110	34,5	70	40	50	51	145	15	35	41	7,5	1	450	32,5	24,9	10 - 30	<b>30</b>
<b>BRTF 35 - 00</b>	-501	-502	<b>35</b>	M 36 x 3	48	35	137	44,5	92	48	60	70	183	19	48	50	7	2,25	400	50,1	37	10 - 30	<b>35</b>
<b>BRTF 40 - 00</b>	-501	-502	<b>40</b>	M 42 x 3	66	49	170	51,5	120	58	70	80	230	22	70	60	7	4,65	360	104,9	79,2	10 - 30	<b>40</b>