

DURBAL® Premium Line
Hochleistungs-Gelenkköpfe mit inte-
grierter Tonnenlagerung, Maßreihe K,
Außengewinde, Anschlussmaße nach
DIN ISO 12240-4, Käfigausführung

heavy-duty rod ends with integral self-
aligning roller bearing, series K, male
thread, according to DIN ISO 12240-4,
cage design

↗ Sonderanfertigungen auf Anfrage
 ↗ Custom made products on request

Gehäuse:
 geschmiedeter Einsatzstahl, vergütet, Laufbahn
 gehärtet und feinstbearbeitet, Gewinde gerollt,
 Oberfläche galvanisch verzinkt, Cr VI-frei

Innenring:
 Wälzlagerstahl, gehärtet, feinstbearbeitet

Wälzkörper:
 Wälzlagerstahl, gehärtet, feinstbearbeitet

Wartung:
 wartungsarm, nachschmierbar, be fettet mit
 Aluminiumkomplexeisenfett, Zulassung nach
 USDA H1, Temperaturbereich -45° C bis +120° C

Schmiernippel:
 Kegelschmiernippel DIN 71 412 H1, weitere
 Schmiernippel siehe Seite 050

Toleranzen:
 Seite 042 - 049

housing:
 forged steel, case hardened bearing race,
 superfinished, rolled thread, surface galvanized,
 free of Cr VI

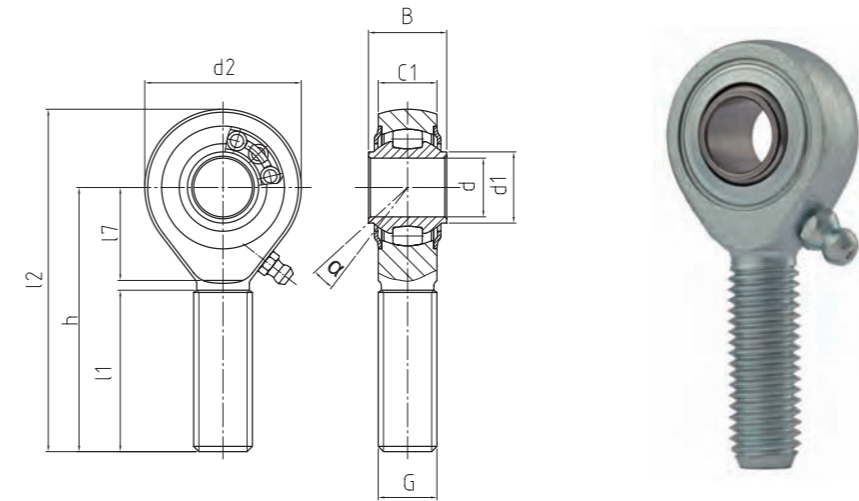
inner ring:
 ball bearing steel, hardened, superfinished

rolling element:
 roller bearing steel, hardened, superfinished

maintenance:
 low maintenance, lubrication possible,
 aluminium-complex-soap-grease, approval
 according to USDA H1, temperature range -45°
 C bis +120° C

grease nipple:
 DIN 71 412 H1, further grease nipples see on
 page 050

tolerances:
 page 042 - 049



BRTM

BRTM
 Hochleistungs-Gelenkkopf
 Heavy-duty rod end

↗ Premium Line

↗

Bestellnummer order number			Abmessungen measurements (mm)										Kippwinkel tilt angle	Gewicht weight	Drehzahlgrenze rotational speed limit	Tragzahlen basic load rating		Radiale Lagerluft radial clearance	
Typ type	Rechtsgewinde right hand thread	Linksgewinde left hand thread	d	G	B	C1	h	d1	d2	l1	l2	l7	α (°)	(kg)	°max. (min-1)	dyn C (kN)	stat Co (kN)CN	μm	d
BRTM 12 - 00	-501	-502	12	M 12	16	12	54	14,5	32	33	70	19	7,5	0,088	1.125	10,3	6,6	10 - 30	12
BRTM 16 - 00	-501	-502	16	M 16	21	15	66	19	42	40	87	22	7	0,185	975	13,3	8,9	10 - 30	16
BRTM 20 - 00	-501	-502	20	M 20 x 1,5	25	18	78	24,5	50	47	103	28	7	0,34	825	17	11,7	10 - 30	20
BRTM 25 - 00	-501	-502	25	M 24 x 2	31	22	94	29,5	64	57	126	30	5	0,596	600	24,9	18,5	10 - 30	25
BRTM 30 - 00	-501	-502	30	M 30 x 2	37	25	110	34,5	70	66	145	35	7,5	0,912	450	32,5	24,9	10 - 30	30
BRTM 35 - 00	-501	-502	35	M 36 x 3	48	35	137	44,5	92	82	183	48	7	2	400	50,1	37	10 - 30	35
BRTM 40 - 00	-501	-502	40	M 42 x 3	66	49	170	51,5	120	94	230	70	7	4,35	360	104,9	79,2	10 - 30	40