

**DURBAL® Classic Line**

Hochleistungs-Gelenkköpfe mit integrierter Gleitlagerung, Maßreihe E / EH, Innengewinde, Anschlussmaße nach DIN ISO 12240-4 und DIN ISO 8139

heavy-duty rod ends with integral spherical-plain bearing, series E / EH, female thread, according to DIN ISO 12240-4 and thread according to DIN ISO 8139

➤ Sonderanfertigungen auf Anfrage  
➤ Custom made products on request

**Gehäuse:**

Geschmiedeter Einsatzstahl, vergütet, Oberfläche galvanisch verzinkt, Cr VI-frei

**Lagerschale DURBAL-Glide:**

Polyamid-PTFE-Glasfaser-Compound

**Gelenkkugel:**

Wälzlagerstahl, gehärtet, geschliffen, poliert, Lauffläche hartverchromt

**Wartung:**

wartungsfrei

**Toleranzen:**

Seite 042 - 049

**housing:**

forged steel, tempered, surface galvanized, free of Cr VI

**race DURBAL-Glide:**

Polyamid-PTFE-fibreglass-Compound

**joint ball:**

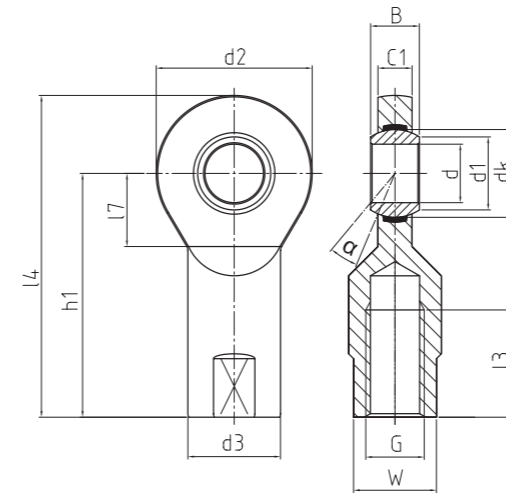
ball bearing steel, hardened, ground, polished and hard chromium plated

**maintenance:**

maintenance-free

**tolerances:**

page 042 - 049



EF  
Hochleistungs-Gelenkkopf  
Heavy-duty rod end

➤ Classic Line



Bestellnummer order number			Abmessungen measurements (mm)										Kippwinkel tilt angle		Gewicht weight	Tragzahlen basic load rating		Radiale Lagerluft radial clearance			
Typ type	Rechtsgewinde right hand thread	Linksgewinde left hand thread	d	G	B	C1	h1	d1	d2	d3	dk	l3	l4	l7	Wa (°)	(kg)	dyn C (kN)	stat Co (kN)CN	μm	d	
EF 06 - 20	-501	-502	6	M 6	6	4	30	8	20	10	10	12	40	11	9	13	0,017	2,5	10,6	0 - 10	6
EF 08 - 20	-501	-502	8	M 8	8	5	36	10	23	13	13	16	47,5	12	11	15	0,031	4,2	13,1	0 - 10	8
EF 10 - 20	-501	-502	10	M 10	9	6	43	13	28	16	16	20	57	13	14	12	0,054	6,4	18,8	0 - 10	10
EF 10 - 21	-501	-502	10	M 10 x 1,25	9	6	43	13	28	16	16	20	57	13	14	12	0,054	6,4	18,8	0 - 10	10
EF 12 - 20	-501	-502	12	M 12	10	7	50	15	32	19	18	22	66	15	17	10,5	0,086	9,2	28	0 - 10	12
EF 12 - 21	-501	-502	12	M 12 x 1,25	10	7	50	15	32	19	18	22	66	15	17	10,5	0,086	9,2	28	0 - 10	12
EF 15 - 20	-501	-502	15	M 14	12	9	61	18	38	22	22	25	80	18	19	8,5	0,142	13,4	41	0 - 10	15
EF 17 - 20	-501	-502	17	M 16	14	10	67	20	44	25	25	28	89	20	22	10	0,208	19,2	57,9	0 - 10	17
EF 17 - 21	-501	-502	17	M 16 x 1,5	14	10	67	20	44	25	25	28	89	20	22	10	0,208	19,2	57,9	0 - 10	17
EF 20 - 20	-501	-502	20	M 20 x 1,5	16	12	77	24	51	28	29	33	102,5	23	24	9	0,29	25,2	76,7	0 - 10	20
EF 25 - 20	-501	-502	25	M 24 x 2	20	16	94	29	62	35	35,5	42	125	30	30	7,5	0,573	42,4	119,1	0 - 10	25
EF 30 - 20	-501	-502	30	M 30 x 2	22	18	110	34	70	42	40,7	51	145	32	36	6	0,908	54	141,8	0 - 10	30
EF 35 - 20	-501	-502	35	M 36 x 3	25	20	125	39	82	51	47	61	166	38	41	6,5	1,23	70,4	180,8	0 - 10	35
EF 35 - 21	-501	-502	35	M 36 x 2	25	20	130	39	82	51	47	66	171	38	41	6,5	1,23	70,4	180,8	0 - 10	35
EF 40 - 20	-501	-502	40	M 42 x 3	28	22	145	45	92	60	53	71	191	42	50	7	2,075	86	222,6	0 - 10	40
EF 40 - 21	-501	-502	40	M 39 x 3	28	22	142	45	92	52	53	66	188	42	46	7	1,88	86	222,6	0 - 10	40
EF 45 - 20	-501	-502	45	M 45 x 3	32	25	165	50	102	67	60	76	216	50	55	7,5	3,085	107	276,2	0 - 10	45
EF 45 - 21	-501	-502	45	M 42 x 3	32	25	145	50	102	58	60	66	196	50	50	7,5	2,5	107	276,2	0 - 10	45
EF 50 - 20	-501	-502	50	M 52 x 3	35	28	195	55	112	72	66	89	251	60	60	6,5	3,975	132	339,2	0 - 10	50
EF 50 - 21	-501	-502	50	M 45 x 3	35	28	160	55	112	62	66	69	216	60	55	6,5	3,2	132	339,2	0 - 10	50
EF 60 - 20	-501	-502	60	M 60 x 4	44	36	225	66	135	84	80	103	292,5	70	70	6,5	7,3	208	532,1	0 - 10	60
EF 60 - 21	-501	-502	60	M 52 x 3	44	36	175	66	135	71	80	71	242,5	70	60	6,5	5,9	208	532,1	0 - 10	60