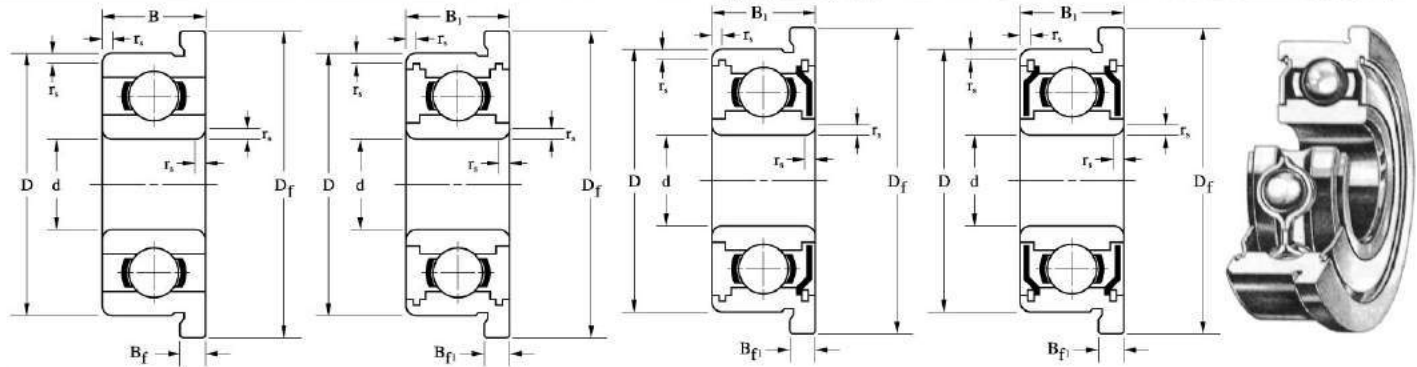
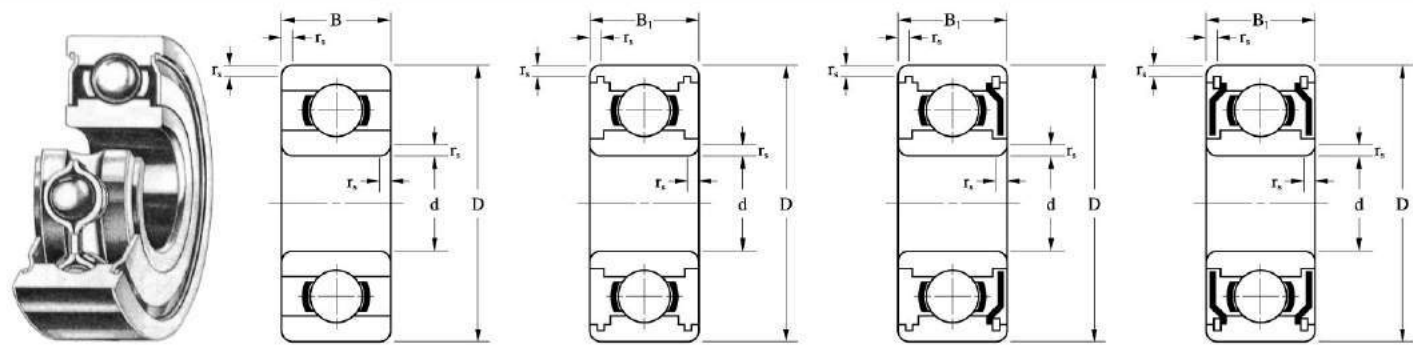


Metric series (0.6 ≤ d ≤ 4mm)



Technical Dimension

Bore Diameter: d	Outer Diameter: D	Flange Diameter: Df	Chamfer rs(min)	Open Bearings								Seal, Shield Bearings										
				Width: B		Flange Width: Bf		Bearing Reference														
				mm	inch	mm	inch	Open	Flange Open	2 Shields	Flange 2 Shields	2RS	2RU	TTS								
0.6	0.0236	2.5	0.0984	-	-	0.05	0.0020	1.0	0.0394	-	-	68/0.6	-	-	-	-	-	-	-	-	-	-
1.0	0.0394	3.0	0.1181	3.8	0.1496	0.05	0.0020	1.0	0.0394	0.3	0.0118	681	F681	-	-	-	-	-	-	-	-	-
		3.0	0.1181	-	-	0.05	0.0020	1.5	0.0591	-	-	MR31	-	-	-	-	-	-	-	-	-	-
		4.0	0.1575	5.0	0.1969	0.10	0.0039	1.6	0.0630	0.5	0.0197	691	F691	-	-	-	-	-	-	-	-	-
1.2	0.0472	4.0	0.1575	4.8	0.1890	0.10	0.0039	1.8	0.0709	0.4	0.0157	MR41X	MF41X	MR41XZZ	-	-	-	-	-	-	-	-
1.5	0.0591	4.0	0.1575	5.0	0.1969	0.05	0.0020	1.2	0.0472	0.4	0.0157	681X	F681X	681XZZ	F681XZZ	-	-	-	-	-	-	-
		5.0	0.1969	6.5	0.2559	0.15	0.0059	2.0	0.0787	0.6	0.0236	691X	F691X	691XZZ	F691XZZ	-	-	-	-	-	-	-
		6.0	0.2362	7.5	0.2953	0.15	0.0059	2.5	0.0984	-	-	601X	-	601XZZ	F601XZZ	-	-	-	-	-	-	-
2.0	0.0787	4.0	0.1575	-	-	0.05	0.0020	1.2	0.0472	-	-	672	-	672ZZ	-	-	-	-	-	-	-	
		5.0	0.1969	6.1	0.2402	0.08	0.0031	1.5	0.0591	0.5	0.0197	682	F682	682ZZ	F682ZZ	-	-	-	-	-	-	
		5.0	0.1969	6.2	0.2441	0.10	0.0039	2.0	0.0787	0.6	0.0236	MR52	MF52	MR52ZZ	MF52ZZ	-	-	-	-	-	-	
		6.0	0.2362	7.5	0.2953	0.15	0.0059	2.3	0.0906	0.6	0.0236	692	F692	692ZZ	F692ZZ	-	-	-	-	-	TTS	
		6.0	0.2362	7.2	0.2835	0.15	0.0059	2.5	0.0984	0.6	0.0236	MR62	MF62	MR62ZZ	MF62ZZ	-	-	-	-	-	-	
		7.0	0.2756	8.2	0.3228	0.15	0.0059	2.5	0.0984	-	-	MR72	-	MR72ZZS	MF72ZZS	-	-	-	-	-	TTS	
2.5	0.0984	6.0	0.2362	7.1	0.2795	0.08	0.0031	1.8	0.0709	0.5	0.0197	682X	F682X	682XZZ	F682XZZ	-	-	-	-	-	-	
		7.0	0.2756	8.5	0.3346	0.15	0.0059	2.5	0.0984	-	-	692X	-	692XZZS	F692XZZS	-	-	-	-	-	TTS	
		8.0	0.3150	-	-	0.20	0.0079	2.5	0.0984	-	-	MR82X	-	-	-	-	-	-	-	-	-	
		8.0	0.3150	9.5	0.3740	0.15	0.0059	2.8	0.1102	0.7	0.0276	602X	F602X	602XZZ	F602XZZ	-	-	-	-	-	-	
3.0	0.1181	6.0	0.2362	7.2	0.2835	0.10	0.0039	2.0	0.0787	0.6	0.0236	MR63	MF63	MR63ZZ	MF63ZZ	-	-	-	-	-	-	
		7.0	0.2756	8.1	0.3189	0.10	0.0039	2.0	0.0787	0.5	0.0197	683	F683	683ZZ	F683ZZ	2RS	2RU	-	-	-	-	
		7.0	0.2756	8.1	0.3189	0.10	0.0039	3.0	0.1181	0.8	0.0315	-	F683 ⁽¹⁾	-	-	-	-	-	-	TTS		
		8.0	0.3150	9.2	0.3622	0.15	0.0059	2.5	0.0984	0.6	0.0236	MR83	MF83	MR83ZZ	MF83ZZ	-	-	-	-	-	-	
		8.0	0.3150	9.5	0.3740	0.15	0.0059	3.0	0.1181	0.7	0.0276	693	F693	693ZZ	F693ZZ	2RS	-	-	-	-	-	
		9.0	0.3543	10.2	0.4016	0.20	0.0079	2.5	0.0984	0.6	0.0236	MR93	MF93	-	-	-	-	-	-	-	-	
		9.0	0.3543	10.6	0.4173	0.15	0.0059	-	-	-	-	-	MR93ZZ	MF93ZZ	-	-	-	-	-	-	-	
		9.0	0.3543	10.5	0.4134	0.15	0.0059	3.0	0.1181	0.7	0.0276	603	F603	603ZZ	F603ZZ	-	-	-	-	-	-	
		10.0	0.3937	11.5	0.4528	0.15	0.0059	4.0	0.1575	1.0	0.0394	623 ⁽¹⁾	F623 ⁽¹⁾	623ZZ	F623ZZ	2RS	2RU	TTS	-	-	-	
4.0	0.1575	7.0	0.2756	8.2	0.3228	0.10	0.0039	2.0	0.0787	0.6	0.0236	MR74	MF74	-	-	-	-	-	-	-		
		7.0	0.2756	8.2	0.3228	0.10	0.0039	-	-	-	-	-	MR74ZZ	MF74ZZ	-	-	-	-	-	-		
		8.0	0.3150	9.2	0.3622	0.15	0.0059	2.0	0.0787	0.6	0.0236	MR84	MF84	-	-	-	-	-	-	-		
		8.0	0.3150	9.2	0.3622	0.10	0.0039	-	-	-	-	-	MR84ZZ	MF84ZZ	-	-	-	-	-	TTS		
		9.0	0.3543	10.3	0.4055	0.10	0.0039	2.5	0.0984	0.6	0.0236	684	F684	684ZZ	F684ZZ	2RS	2RU	TTS	-	-		
		10.0	0.3937	11.2	0.4409	0.20	0.0079	3.0	0.1181	0.6	0.0236	MR104	MF104	-	-	-	-	-	-	-		
		10.0	0.3937	11.6	0.4567	0.20	0.0079	-	-	-	-	-	MR104ZZ	MF104ZZ	2RS	2RU	-	-	-	-		
		11.0	0.4331	12.5	0.4921	0.15	0.0059	4.0	0.1575	1.0	0.0394	694 ⁽¹⁾	F694 ⁽¹⁾	694ZZ	F694ZZ	2RS	2RU	-	-	-		
12.0	0.4724	13.5	0.5315	0.20	0.0079	4.0	0.1575	1.0	0.0394	604 ⁽¹⁾	F604 ⁽¹⁾	604ZZ	F604ZZ	2RS	2RU	-	-	-	-			
		13.0	0.5118	15.0	0.5906	0.20	0.0079	5.0	0.1969	1.0	0.0394	624 ⁽¹⁾	F624 ⁽¹⁾	624ZZ	F624ZZ	2RS	2RU	-	-			
		16.0	0.6299	18.0	0.7087	0.30	0.0118	5.0	0.1969	1.0	0.0394	634 ⁽¹⁾	F634 ⁽¹⁾	634ZZ	F634ZZ	2RS	2RU	TTS	-			

Width: B1	Flange Width: Bf1	Load Rating		Max. Speed		Cage Type	Ball Complement		Weight (Reference)				
		Cr(N)	Cor(N)	Grease	Oil		Qty.:Z	Size:Dw	Open	Flange Open	2 Shields	Flange 2 Shields	
		(N)		x1000min ⁻¹			pcs.	mm	inch	g			
-	-	59	14	128	152	W	5	0.500	0.0197	0.02	-	-	-
-	-	96	25	117	139	W	6	0.600	0.0236	0.03	0.04	-	-
-	-	96	25	117	139	W	6	0.600	0.0236	0.04	-	-	-
-	-	141	37	105	124	W	5	0.800	0.0315	0.09	0.12	-	-
2.5	0.0984	112	33	105	124	W	7	0.600	0.0236	0.11	0.12	0.14	-
2.0	0.0787	112	33	105	124	W	7	0.600	0.0236	0.07	0.09	0.10	0.13
2.6	0.1024	238	69	94	111	W	6	1.000	0.0394	0.18	0.24	0.23	0.30
3.0	0.1181	330	99	86	101	W	6	1.200	0.0472	0.32	-	0.38	0.46
2.0	0.0787	124	40	98	116	W	8	0.600	0.0236	0.05	-	0.08	-
2.3	0.0906	169	50	94	111	W	6	0.800	0.0315	0.13	0.16	0.18	0.22
2.5	0.0984	169	50	94	111	W	6	0.800	0.0315	0.17	0.21	0.19	0.24
3.0	0.1181	330	99	86	101	W,J	6	1.200	0.0472	0.28	0.35	0.34	0.43
2.5	0.0984	330	99	86	101	W,J	6	1.200	0.0472	0.30	0.35	0.29	0.42
3.0	0.1181	386	128	76	90	W	7	1.200	0.0472	0.46	-	0.51	0.58
3.5	0.1378	386	128	76	90	W	7	1.200	0.0472	0.50	-	0.60	0.71
2.6	0.1024	209	73	81	96	W	8	0.800	0.0315	0.22	0.26	0.31	0.37
3.5	0.1378	386	128	76	90	W	7	1.200	0.0472	0.42	-	0.56	0.68
-	-	559	179	70	82	W	6	1.588	0.0625	0.52	-	-	-
4.0	0.1575	551	175	72	85	W	6	1.588	0.0625	0.63	0.74	0.86	0.99
2.5	0.0984	209	73	81	96	W	8	0.800	0.0315	0.21	0.27	0.26	0.31
3.0	0.1181	311	112	74	88	W	8	1.000	0.0394	0.33	0.37	0.44	0.52
3.0	0.1181	255	107	71	83	W	11	0.800	0.0315	-	0.55	-	0.57
3.0	0.1181	395	140	67	79	J	7	1.200	0.0472	0.55	0.63	0.65	0.71
4.0	0.1575	559	179	70	82	W,J,TW	6	1.588	0.0625	0.60	0.71	0.78	0.91
-	-	572	188	66	78	W	6	1.588	0.0625	0.71	0.79	-	-
4.0	0.1575	572	188	66	78	W	6	1.588	0.0625	-	-	1.09	1.23
5.0	0.1969	572	188	66	78	W	6	1.588	0.0625	0.85	0.97	1.35	1.52
4.0	0.1575	633	218	66	78	J	7	1.588	0.0625	1.59	1.78	1.67	1.86
5.0	0.1969	1 300	485	51	60	J	7	2.381	0.0937	2.95	-	3.12	-
-	-	312	115	70	82	W	8	1.000	0.0394	0.22	0.28	-	-
2.5	0.0984	255	107	71	83	W	11	0.800	0.0315	-	-	0.31	0.37
-	-	395	140	67	79	J,TW	7	1.200	0.0472	0.36	0.43	-	-
3.0	0.1181	395	140	67	79	J,TW							