

Kuglični ležaj Ball Bearing

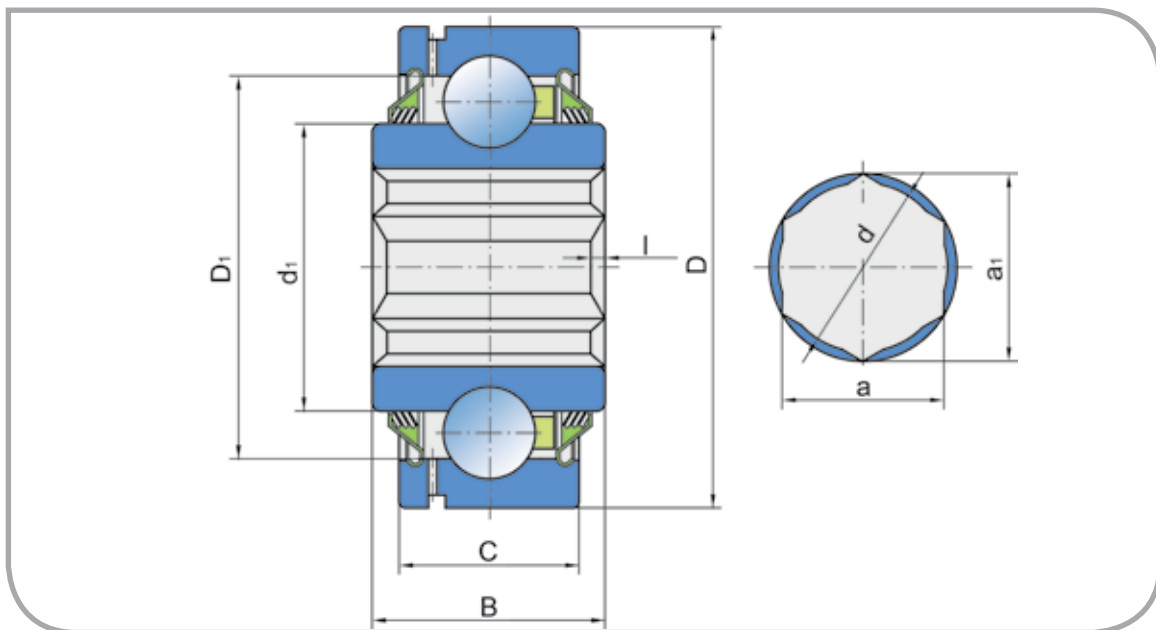
G207 KPP3 AH16



UPOREDNE OZNAKE COMPARATIVE DESIGNATION

FKL	G207 KPP3 AH16
JOHN DEERE	JD10458
NTN	SBX07A02C4

Ležajevi kombajna
Combine Solutions



Osnovne mere/Dimensions (mm)

a	a ₁	d	d ₁	D	B	C	I	kg
31,78	36,45	32,5	46,1	72	38	19	2/45°	0,65

Potencijalno mesto ugradnje i primena:
Typical Applications:

Kombajn
Combine