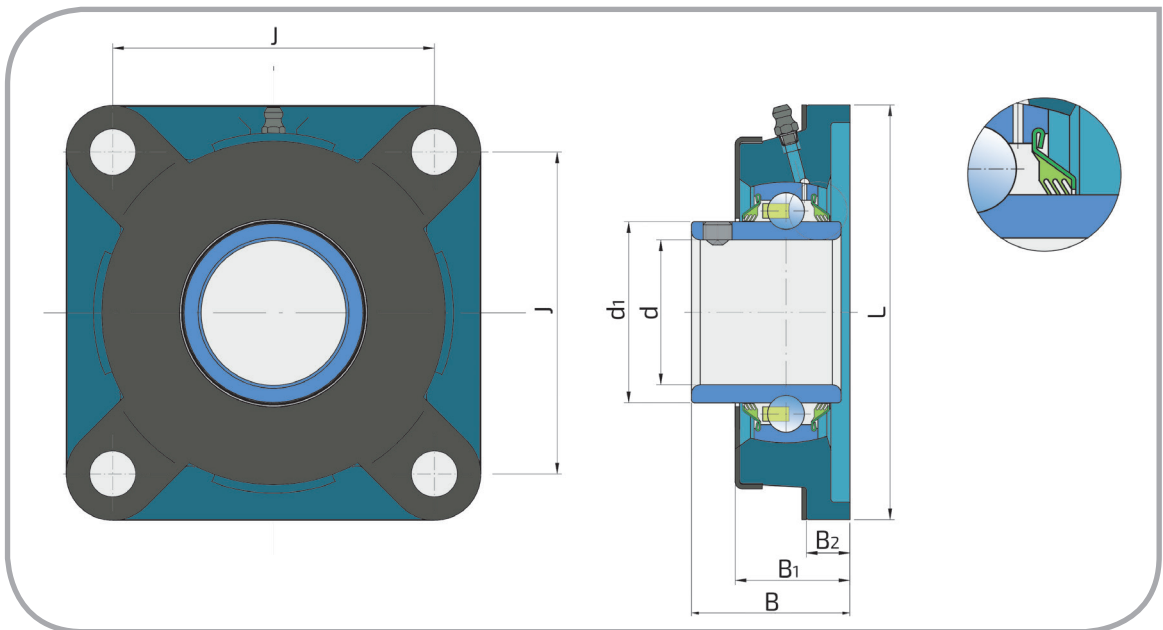
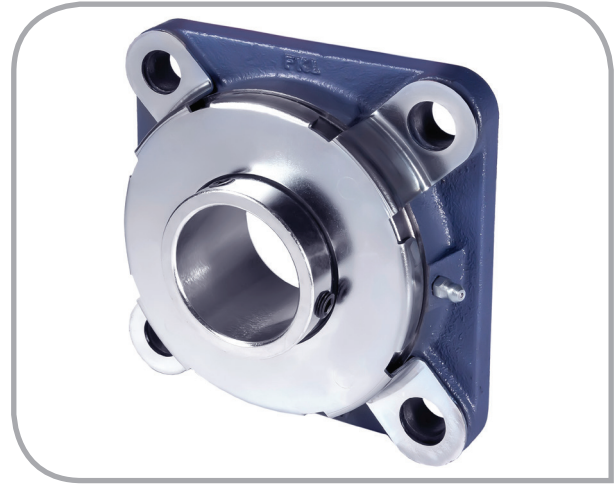


Bearing Unit

Ležajna jedinica

LEFN 210 2TC



Dimensions/Osnovne mere (mm)

d	d ₁	L	J	B	B ₁	B ₂	kg
50	62,5	143	111	54,6	38	15	2,8

Typical Applications:

Potencijalno mesto ugradnje i primena:

Agricultural Machinery
 Poljoprivredne mašine