

Bearing Unit

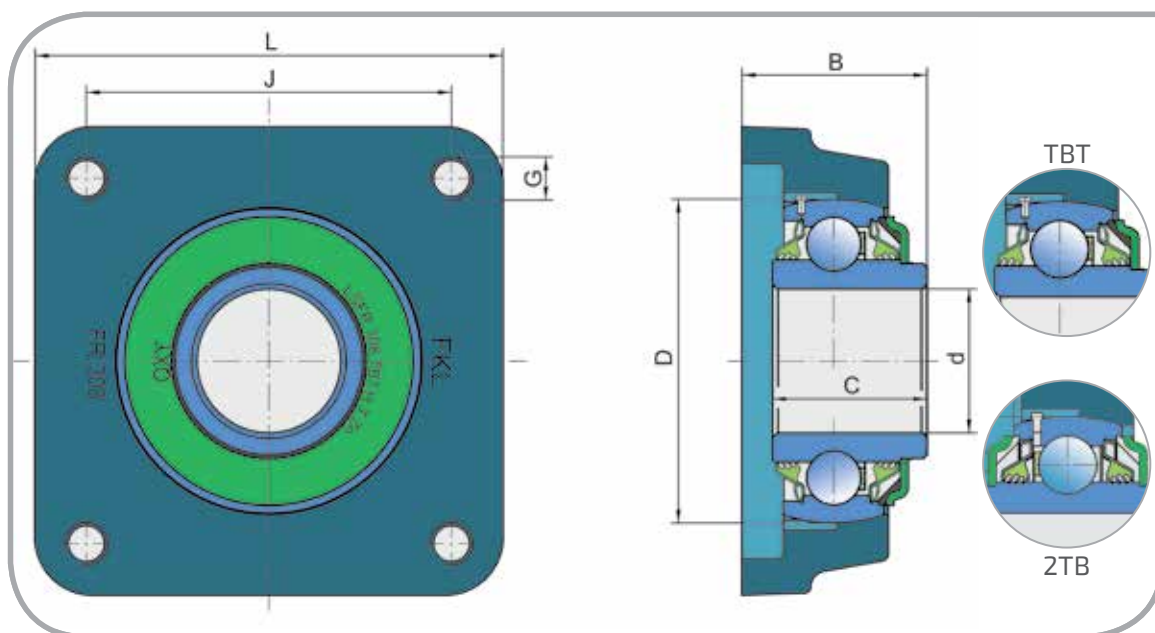
Ležajna jedinica

LSFR 308 TBT.H.T.Zn
 LSFR 308 2TB.H.T.Zn

COMPARATIVE DESIGNATION

UPOREDNE OZNAKE

FKL	LSFR 308 TBT.H.T.Zn LSFR 308 2TB.H.T.Zn
HORSCH	00240028
INA	TCJ 40
SNR	UCFE 308 A02X3 UCFE 308 A05AGR



Dimensions/Osnovne mere (mm)

Designation/Oznaka	d	D	L	J	G	B	C	kg
LSFR 308 TBT.H.T.Zn	40	90	130	101,5	M12	51,4	42,9	2,40
LSFR 308 2TB.H.T.Zn	40	90	130	101,5	ø13	46,4	45,8	2,60

Typical Applications:

Potencijalno mesto ugradnje i primena:

Packer Roller
 Cambridge valjak