

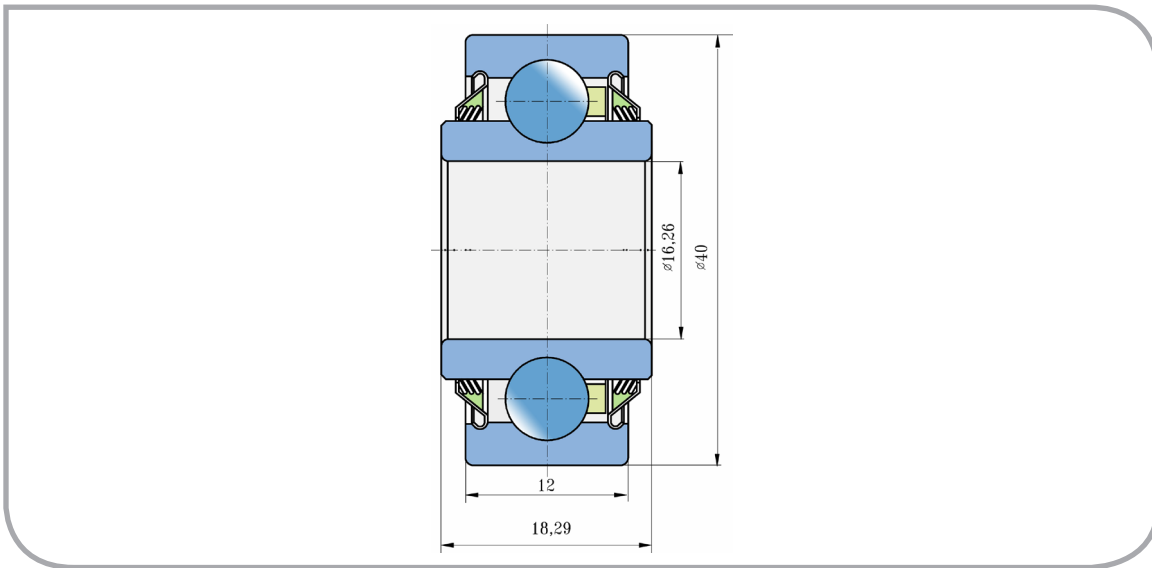
# Kuličkové ložisko Ball Bearing

## 203KRR.AH02



### PŘEVODNÍK ZNAČENÍ COMPARATIVE DESIGNATION

FKL	203KRR.AH02
FAFNIR	203KRR2
JOHN DEERE	JD 9214, AN100425
NTN	23RRAR10
BCA	203RRAR10
IHC	666624R91
LINK-BELT	126115
CASE	F16246
FAG	518855
NEW HOLLAND	66553
FORD	222279
GEHL	520117



Rozměry/Dimensions (mm)

d	D	B	C	kg
16,26	40	18,29	12	0,09

Účel použití:  
Typical Applications:

Secí stroje  
Seeding Machine

Secí stroje  
Seeding Machine Solutions