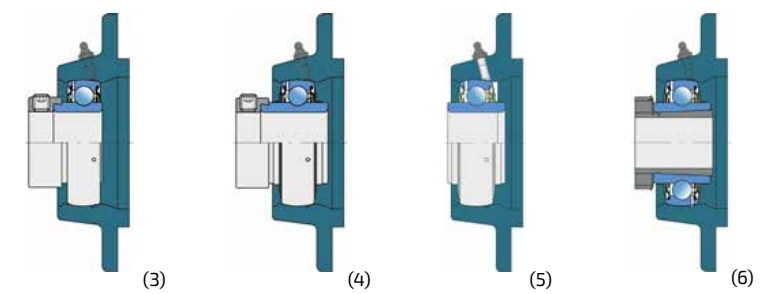
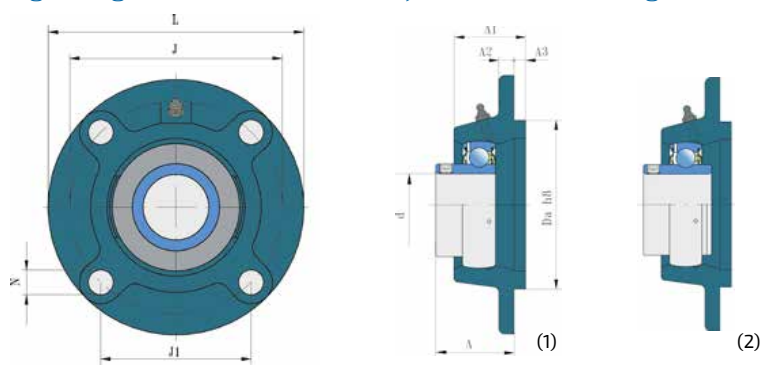


3.5.6. Y Bearing Flanged Units - Round Grey Cast Iron Housing "G"

UEG...
LEG...
UYG...
LYG...
LSG...
LKG...



Shaft d	Dimensions (mm)								Mass		Designation		
	A ₁	A ₂	A ₃	D _a	J	J ₁	L	N	A	fig.		kg	
20	25,5	7	5	62	78	55,1	100	12	28,3	1	0,65	UEG 204 2S	
									28,3	2	0,67	LEG 204 2F	
	27	7	6	70	90	63,6	115	12	33,5	3	0,69	UYG 204 2S	
									36,6	4	0,72	LYG 204 2F	
	25	27	7	6	70	90	63,6	115	12	30	6	0,78	LKG 205 2F + H2305
										29,5	1	0,95	UEG 205 2S
31		8	8	80	100	70,7	125	12	29,5	2	0,98	LEG 205 2F	
									33,5	3	0,98	UYG 205 2S	
30		31	8	8	80	100	70,7	125	12	36,9	4	1,03	LYG 205 2F
										20,5	5	0,93	LSG 205 2F
	34	9	8	90	110	77,8	135	14	20,5	5	0,93	LSG 206 2F	
									32	6	1,45	LKG 206 2F + H2306	
	35	31	8	8	80	100	70,7	125	12	31	1	1,34	UEG 206 2S
										32,2	2	1,40	LEG 206 2F
34		9	8	90	110	77,8	135	14	36,7	3	1,40	UYG 206 2S	
									40,1	4	1,47	LYG 206 2F	
40		34	9	8	90	110	77,8	135	14	23	5	1,48	LSG 206 2F
										35,3	6	1,60	LKG 207 2F + H2307
	36	9	10	100	120	84,8	145	14	34,3	1	1,57	UEG 207 2S	
									36,5	2	1,64	LEG 207 2F	
	65	36	9	10	100	120	84,8	145	14	40,4	3	1,69	UYG 207 2S
										43,3	4	1,77	LYG 207 2F
38		14	12	105	132	93,3	160	16	23,8	5	1,66	LSG 207 2F	
									38,5	6	2,10	LKG 208 2F + H2308	
65		36	9	10	100	120	84,8	145	14	36,3	1	1,78	UEG 208 2S
										41,2	2	1,89	LEG 208 2F
	50	15	14	145	170	120,2	205	19	43,7	3	1,92	UYG 208 2S	
									45,9	4	2,01	LYG 208 2F	
	65	15	14	145	170	120,2	205	19	24,5	5	1,93	LSG 208 2F	
									38,5	6	2,75	LKG 209 2F + H2309	

Shaft d	Dimensions (mm)								Mass		Designation		
	A ₁	A ₂	A ₃	D _a	J	J ₁	L	N	A	fig.		kg	
20	38	14	12	105	132	93,3	160	16	35,8	1	2,53	UEG 209 2S	
									40,2	2	2,64	LEG 209 2F	
	45	14	12	110	138	97,6	165	16	42,7	3	2,64	UYG 209 2S	
									44,9	4	2,76	LYG 209 2F	
	30	40	14	12	110	138	97,6	165	16	24	5	2,66	LSG 209 2F
										40	6	3,00	LKG 210 2F + H2310
50		15	12	125	150	106,1	185	19	37,6	1	2,78	UEG 210 2S	
									42,6	2	2,93	LEG 210 2F	
40		43	15	12	125	150	106,1	185	19	42,7	3	2,92	UYG 210 2S
										48,1	4	3,11	LYG 210 2F
	55	15	12	125	150	106,1	185	19	24	5	3,07	LSG 210 2F	
									46,4	2	4,07	LEG 211 2F	
	50	43	15	12	125	150	106,1	185	19	48,9	3	4,04	UYG 211 2S
										56,6	4	4,25	LYG 211 2F
60		15	12	135	160	113,1	195	19	27,5	5	3,99	LSG 211 2F	
									48	6	4,07	LKG 212 2F + H2312	
65		48	15	12	135	160	113,1	195	19	56,7	2	5,02	LEG 212 2F
										57,3	3	4,59	UYG 212 2S
	65	15	14	145	170	120,2	205	19	63,8	4	5,22	LYG 212 2F	
									58,9	2	5,85	LEG 213 2F	
	65	15	14	145	170	120,2	205	19	67,6	4	6,59	LYG 213 2F	

* All bearing units are available from Ductile Cast Iron.