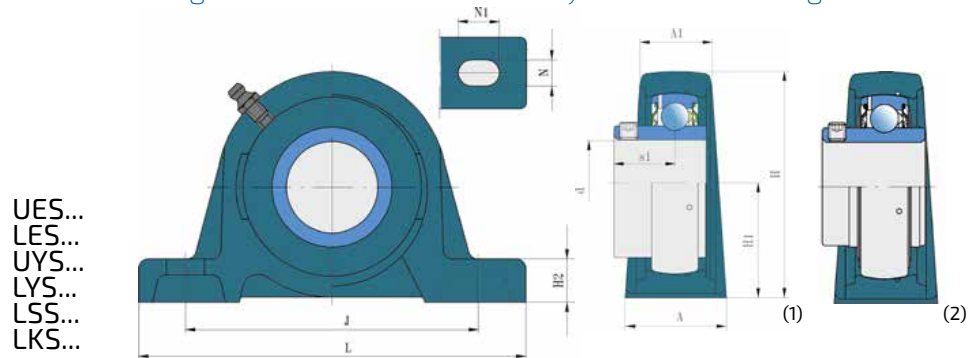
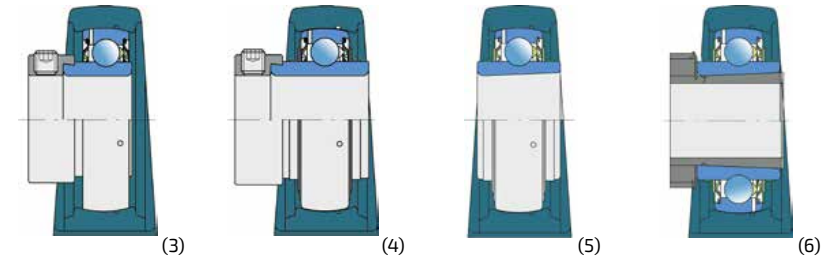


3.5. Y Bearing Units Data

3.5.1. Y Bearing Plummer Block Units - Grey Cast Iron Housing "S"



Shaft	Dimensions (mm)											fig.	Mass	Designation
d	A	A ₁	H	H ₁	H ₂	J _{min}	J _{max}	L	N	N ₁	s ₁	fig.	kg	Designation
17	32	18	56,2	30,2	14	88	106	127	11,5	20,5	15,9	1	0,48	UES 203 2S
											15,9	2	0,50	LES 203 2F
											22,1	3	0,52	UYS 203 2S
											23,4	4	0,54	LYS 203 2F
20	34	23	63,8	33,3	14	89	104,5	127	13	20,7	18,3	1	0,55	UES 204 2S
											18,3	2	0,57	LES 204 2F
											23,5	3	0,59	UYS 204 2S
											26,6	4	0,62	LYS 204 2F
25	38	24	69,5	36,5	16	94	111	140	13	21,5	20	6	0,77	LKS 205 2F + H2305
											19,5	1	0,70	UES 205 2S
25	38	24	69,5	36,5	16	94	111	140	13	21,5	19,8	2	0,73	LES 205 2F
											23,5	3	0,73	UYS 205 2S
											26,9	4	0,78	LYS 205 2F
											12	5	0,70	LSS 205 2F
30	42	27	81,4	42,9	16	111	125	165	17	24	22	6	1,15	LKS 206 2F + H2306
											21	1	1,06	UES 206 2S
											22,2	2	1,12	LES 206 2F
											26,7	3	1,12	UYS 206 2S
30	42	27	81,4	42,9	16	111	125	165	17	24	30,1	4	1,19	LYS 206 2F
											14	5	1,06	LSS 206 2F
											24,3	6	1,55	LKS 207 2F + H2307
											23,3	1	1,46	UES 207 2S
35	46	28	92,1	47,6	17	122	136	167	17	24	25,5	2	1,53	LES 207 2F
											29,4	3	1,58	UYS 207 2S
											32,3	4	32,3	LYS 207 2F
											15,2	5	1,47	LSS 207 2F
35	46	28	92,1	47,6	17	122	136	167	17	24	27	6	1,90	LKS 208 2F + H2308
											25,3	1	1,85	UES 208 2S
											30,2	2	1,96	LES 208 2F
											32,7	3	1,99	UYS 208 2S
40	49	31	98,2	49,2	18	128	145	184	17	25,5	34,9	4	2,08	LYS 208 2F
											17	5	1,88	LSS 208 2F
											25,3	1	1,85	UES 208 2S
											30,2	2	1,96	LES 208 2F
45	52	36	107	54	20	136	151	190	17	23,5	28,5	6	2,35	LKS 209 2F + H2309
											25,8	1	2,23	UES 209 2S
											30,2	2	2,34	LES 209 2F
											32,7	3	2,34	UYS 209 2S



Shaft	Dimensions (mm)											fig.	Mass	Designation
d	A	A ₁	H	H ₁	H ₂	J _{min}	J _{max}	L	N	N ₁	s ₁	fig.	kg	Designation
45	52	36	107	54	20	136	151	190	17	23,5	34,9	4	2,46	LYS 209 2F
											17,5	5	2,25	LSS 209 2F
											30,5	6	2,85	LKS 210 2F + H2310
											27,6	1	2,59	UES 210 2S
50	58	38	113,2	57,2	22	151	164	206	20	26,5	2	2,74	LES 210 2F	
											3	2,73	UYS 210 2S	
											4	2,92	LYS 210 2F	
											5	2,65	LSS 210 2F	
55	60	24	69,5	36,5	16	94	111	140	13	21,5	6	3,75	LKS 211 2F + H2311	
											33,4	2	3,62	LES 211 2F
											35,9	3	3,59	UYS 211 2S
											43,6	4	3,80	LYS 211 2F
60	65	47	136,8	69,8	26,5	179	198	241	20	29,5	21,2	5	3,59	LSS 211 2F
											34,3	6	4,55	LKS 212 2F + H2312
											39,7	2	4,62	LES 212 2F
											40,3	3	4,19	UYS 212 2S
65	70	49	150	76,2	27	193	213	265	25	35	46,8	4	4,82	LYS 212 2F
											6	5,70	LKS 213 2F + H2313	
											42,9	2	6,02	LES 213 2F
											51,6	4	6,55	LYS 213 2F
70	74	54	165	82,5	28	209	225	275	25	33	38,8	6	7,55	LKS 215 2F + H2315
											6,60	LES 214 2F		
											7,10	LYS 214 2F		
											51,6	4	7,10	LYS 214 2F
75	78	50	175	88,9	30	222	242	292	25	35	41,5	6	9,50	LKS 216 2F + H2316
											2	7,80	LES 215 2F	
											8,40	LYS 215 2F		
											54,8	4	8,40	LYS 215 2F
80	88	54	200	101,6	33	254	270	327	27	35	47,6	2	9,20	LES 216 2F
											4	10,0	LYS 216 2F	
											6	13,7	LKS 218 2F + H2318	
											47,6	2	9,20	LES 216 2F
90	88	54	200	101,6	33	254	270	327	27	35	54	2	13,7	LES 218 2F
											4	14,6	LYS 218 2F	
											62,8	4	14,6	LYS 218 2F
											63,4	2	17,8	LES 220 2F
100	95	57	225	115	38	286	330	380	26	48	49,5	4	17,4	LYS 220 2F
											49,5	4	17,4	LYS 220 2F

* All bearing units are available from Ductile Cast Iron.