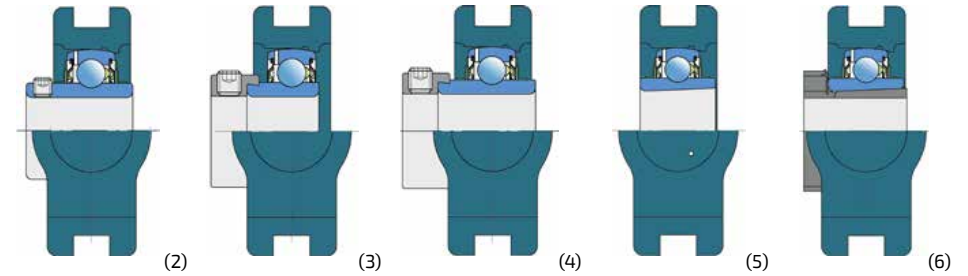
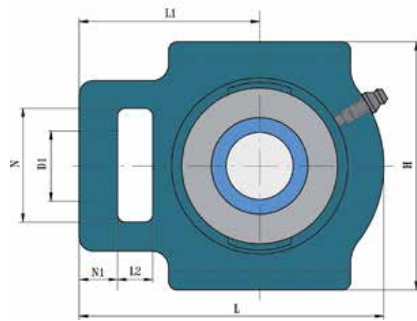


3.5.7. Y Bearing Take - Up Units - Grey Cast Iron Housings "T"

UET...
LET...
UYT...
LYT...
LST...
LKT...



Shaft	Dimensions (mm)													Mass		Designation
d	A	A ₂	D _a	H	L	L ₁	L ₂	N	N ₁	A ₁	H ₁	s ₁	fig.	kg		
20	34	52	19	92	97	62	16	32	10	13,5	76	18,3	1	0,89	UET 204 2S	
												18,3	2	0,91	LET 204 2F	
												23,5	3	0,93	UYT 204 2S	
												26,6	4	0,96	LYT 204 2F	
25	34	25	19	91	100	64	16	33	10	13,5	76	23,5	6	0,94	LKT 205 2F + H2305	
	34	25	19	91	100	64	16	33	10	13,5	76	19,5	1	0,85	UET 205 2S	
30												19,8	2	0,88	LET 205 2F	
												23,5	3	0,88	UYT 205 2S	
												16,9	4	0,93	LYT 205 2F	
												11,5	5	0,85	LST 205 2F	
35	37	28	22	104	114	70	16	37	10	13,5	89	25	6	1,37	LKT 206 2F + H2306	
	37	28	22	104	114	70	16	37	10	13,5	89	21	1	1,21	UET 206 2S	
												22,2	2	1,27	LET 206 2F	
												26,7	3	1,27	UYT 206 2S	
40												30,1	4	1,34	LYT 206 2F	
												13	5	1,21	LST 206 2F	
	37	30	22	103	129	78	17	38	12	13,5	89	29,5	6	1,66	LKT 207 2F + H2307	
	37	30	22	103	129	78	17	38	12	13,5	89	23,3	1	1,50	UET 207 2S	
45												25,5	2	1,57	LET 207 2F	
												29,4	3	1,62	UYT 207 2S	
												32,3	4	1,70	LYT 207 2F	
												13,5	5	1,51	LST 207 2F	
50	49	33	29	115	145	88	19	50	15	17,5	101	31,5	6	2,43	LKT 208 2F + H2308	
	49	33	29	115	145	88	19	50	15	17,5	101	25,3	1	2,23	UET 208 2S	
												30,2	2	2,34	LET 208 2F	
												32,7	3	2,37	UYT 208 2S	
55												34,9	4	2,46	LYT 208 2F	
												14,5	5	2,26	LST 208 2F	
	49	35	29	117	144	87	19	49	15	17,5	101	35	6	2,47	LKT 209 2F + H2309	

Shaft	Dimensions (mm)													Mass		Designation
d	A	A ₂	D _a	H	L	L ₁	L ₂	N	N ₁	A ₁	H ₁	s ₁	fig.	kg		
20	49	35	29	117	144	87	19	49	15	17,5	101	25,8	1	2,23	UET 209 2S	
												30,2	2	2,34	LET 209 2F	
												32,7	3	2,34	UYT 209 2S	
												34,9	4	2,46	LYT 209 2F	
25												15	5	2,25	LST 209 2F	
	49	36	29	117	149	90	19	49	16	17,5	101	39,5	6	2,63	LKT 210 2F + H2310	
30												19,8	2	0,88	LET 205 2F	
												23,5	3	0,88	UYT 205 2S	
												16,9	4	0,93	LYT 205 2F	
												11,5	5	0,85	LST 205 2F	
35	49	36	29	117	149	90	19	49	16	17,5	101	27,6	1	2,28	UET 210 2S	
												32,6	2	2,43	LET 210 2F	
												32,7	3	2,42	UYT 210 2S	
												38,1	4	2,61	LYT 210 2F	
40												15,5	5	2,34	LST 210 2F	
	64	41	35	146	171	106	25	64	19	27	130	42,5	6	4,16	LKT 211 2F + H2311	
	64	41	35	146	171	106	25	64	19	27	130	33,4	2	4,02	LET 211 2F	
												35,9	3	3,99	UYT 211 2S	
50												43,6	4	4,20	LYT 211 2F	
	64	41	35	146	171	106	25	64	19	22	130	16,5	5	3,99	LST 211 2F	

* All bearing units are available with Ductile Cast Iron.