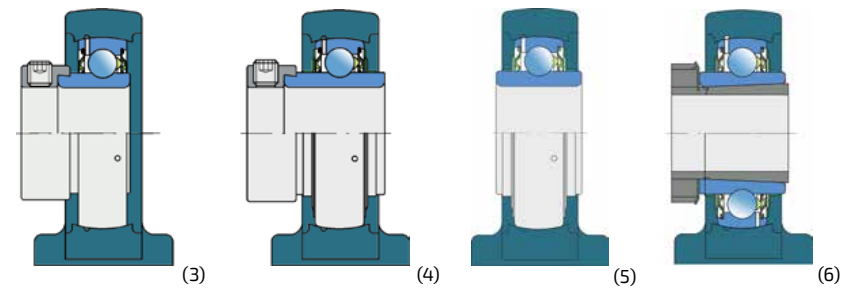
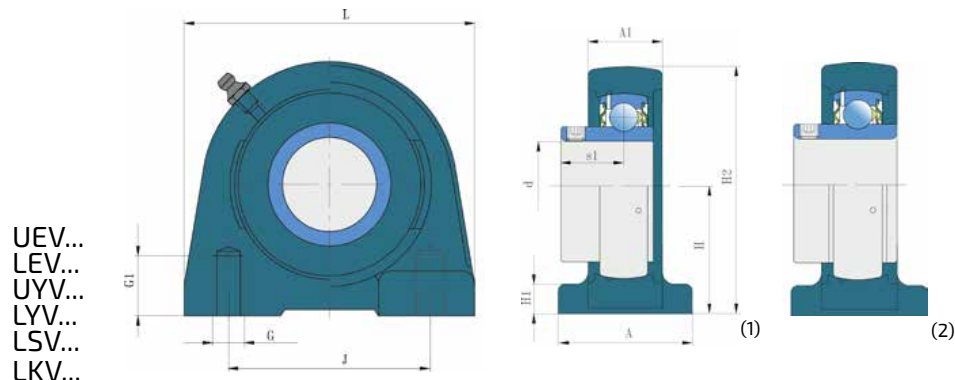


### 3.5.2. Y Bearing Plummer Block Units - Grey Cast Iron Housing "V"



Shaft d	Dimensions (mm)											fig.	Mass kg	Designation
	L	A	J	H	G	G <sub>1</sub>	H <sub>1</sub>	H <sub>2</sub>	A <sub>1</sub>	s <sub>1</sub>				
20	76	38	52	30,2	M10	12	8	62	24	18,3	1	0,52	UEV 204 2S	
											2	0,54	LEV 204 2F	
											3	0,56	UYV 204 2S	
											4	0,59	LYV 204 2F	
25	84	38	56	36,5	M10	15	10	72	25	20	6	0,74	LKV 205 2F + H2305	
											1	0,65	UEV 205 2S	
											2	0,68	LEV 205 2F	
											3	0,68	UYV 205 2S	
30	94	48	66	42,9	M14	18	10	84	28,5	22	6	1,13	LKV 206 2F + H2306	
											1	0,97	UEV 206 2S	
											2	1,03	LEV 206 2F	
											3	1,03	UYV 206 2S	
35	110	48	80	47,6	M14	20	12	95	30,5	24,3	6	1,53	LKV 207 2F + H2307	
											1	1,37	UEV 207 2S	
											2	1,44	LEV 207 2F	
											3	1,49	UYV 207 2S	
50	130	60	94	57,2	M16	25	14	116	35,5	27,6	1	2,18	UEV 210 2S	
											2	2,33	LEV 210 2F	
											3	2,32	UYV 210 2S	
											4	2,51	LYV 210 2F	
20	76	38	52	30,2	M10	12	8	62	24	18,3	5	1,59	LSV 208 2F	
											6	2,04	LKV 209 2F + H2309	
											1	1,80	UEV 209 2S	
											2	1,91	LEV 209 2F	
25	84	38	56	36,5	M10	15	10	72	25	19,5	1	0,65	UEV 205 2S	
											2	0,68	LEV 205 2F	
											3	0,68	UYV 205 2S	
											4	0,73	LYV 205 2F	
30	94	48	66	42,9	M14	18	10	84	28,5	21	1	0,97	UEV 206 2S	
											2	1,03	LEV 206 2F	
											3	1,03	UYV 206 2S	
											4	1,10	LYV 206 2F	
35	110	48	80	47,6	M14	20	12	95	30,5	23,3	1	1,37	UEV 207 2S	
											2	1,44	LEV 207 2F	
											3	1,49	UYV 207 2S	
											4	1,57	LYV 207 2F	
50	130	60	94	57,2	M16	25	14	116	35,5	27,6	1	2,18	UEV 210 2S	
											2	2,33	LEV 210 2F	
											3	2,32	UYV 210 2S	
											4	2,51	LYV 210 2F	
20	76	38	52	30,2	M10	12	8	62	24	18,3	5	1,59	LSV 208 2F	
											6	2,04	LKV 209 2F + H2309	
											1	1,80	UEV 209 2S	
											2	1,91	LEV 209 2F	

Shaft d	Dimensions (mm)											fig.	Mass kg	Designation
	L	A	J	H	G	G <sub>1</sub>	H <sub>1</sub>	H <sub>2</sub>	A <sub>1</sub>	s <sub>1</sub>				
40	116	54	84	49,2	M14	20	12	100	31,5	25,3	1	0,56	UEV 208 2S	
											2	1,67	LEV 208 2F	
											3	1,70	UYV 208 2S	
											4	1,79	LYV 208 2F	
45	120	54	90	54,2	M14	25	12	108	33,5	28,5	6	2,04	LKV 209 2F + H2309	
											1	1,80	UEV 209 2S	
											2	1,91	LEV 209 2F	
											3	1,89	UYV 209 2S	
50	130	60	94	57,2	M16	25	14	116	35,5	30,5	6	2,53	LKV 210 2F + H2310	
											1	2,18	UEV 210 2S	
											2	2,33	LEV 210 2F	
											3	2,32	UYV 210 2S	
20	76	38	52	30,2	M10	12	8	62	24	18,3	5	1,59	LSV 208 2F	
											6	2,04	LKV 209 2F + H2309	
											1	1,80	UEV 209 2S	
											2	1,91	LEV 209 2F	

\* All bearing units are available from Ductile Cast Iron.