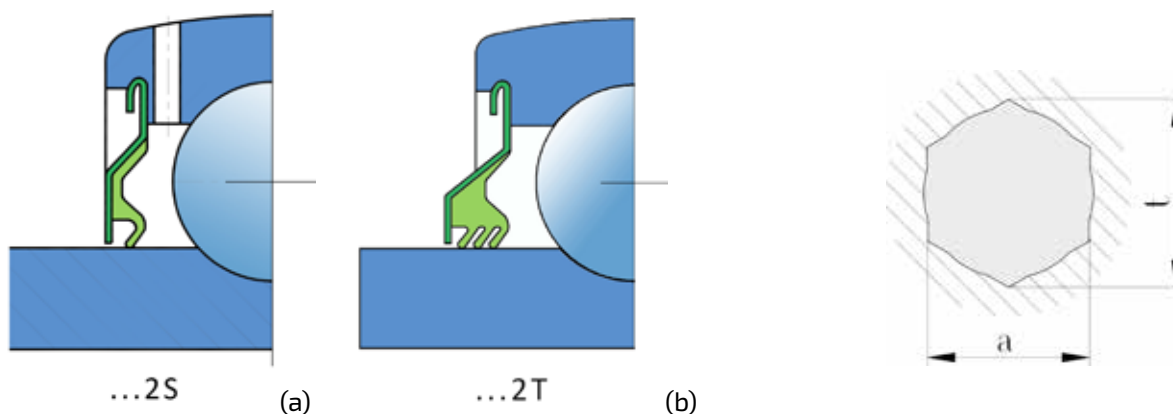
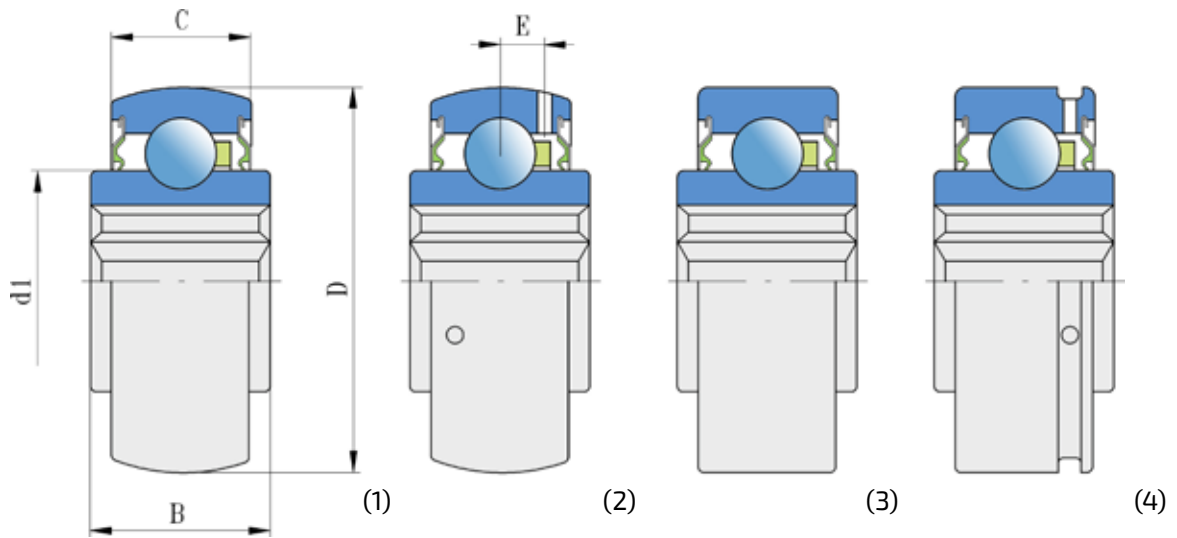


3.6.4. Hexagonal Bore Series



Shaft	Dimensions (mm)													
	a		t _{min.}		D		B		C		d ₁		E	
inch	inch	mm	inch	mm	inch	mm	inch	mm	inch	mm	inch	mm	inch	mm
7/8	0,876	22,25	1,010	25,65	2,0472	52	1	25,4	0,591	15	1,323	33,6		
1	1,001	25,43	1,152	29,26	2,4409	62	0,945	24	0,630	16	1,563	39,7		
1 1/4	1,251	31,77	1,443	36,35	2,8346	72	1,484	37,7	0,669	17	1,815	46,1		
1 1/4	1,251	31,77	1,443	36,35			0,984	25						
1 1/8	1,126	28,6	1,298	32,97			1,484	37,7						
1 1/8	1,126	28,6	1,298	32,97			0,984	25						
1 1/4	1,251	31,77	1,443	36,35			0,984	25						
1 1/4	1,251	31,77	1,443	36,35			0,984	25						
1 1/4	1,251	31,77	1,443	36,65	3,1496	80	1,438	36,53	0,709	18	2,047	52		
1 1/2	1,501	38,12	1,730	43,94	3,3456	85	1,181	30	0,748	19	2,228	56,6		
1	1,001	25,43	1,152	29,26	2,4409	62	0,945	24	0,709	18	1,563	39,7	0,201	5,1
1 1/8	1,126	28,60	1,298	32,97	2,8346	72	1,484	37,7	0,748	19	1,815	46,1	0,220	5,6
1 1/4	1,251	31,77	1,443	36,65	3,1496	80	1,438	36,53	0,827	21	2,047	52	0,236	6
1 1/4	1,255	31,88	1,447	36,75										



Load ratings						NON RELUBRICATABLE TYPE			
C		C ₀		Mass		Designation			
lbs	kN	lbs	kN	lbs.	kg	Seal Fig. a	Type	Seal Fig. b	Type
3100	14,0	1700	7,8	0,44	0,20	205KRR2	3	205PPB13	
				0,44	0,20	205KRRB2	1		
				0,44	0,20				
4400	19,5	2500	11,3	0,76	0,35	206KRR6	3	206KPP3	3
				0,76	0,35			206KPPB3	1
				0,75	0,34				
				0,75	0,34			206KRRB6	1
5700	25,5	3400	15,3	1,00	0,45	207KPP3	3		
				0,87	0,40	207KPPB3	1		
				1,00	0,45	207KRRB9	1		
				0,87	0,40	207KRRB12	1		
				0,87	0,40	207KRR17	3		
				0,87	0,40	207KRRB17	1		
7300	32,5	4400	19,8	1,45	0,66	W208KRR8	3	W208PPB16	1
				1,45	0,66				
7300	32,5	4600	20,4	1,27	0,58	209KRRB2	1		
RELUBRICATABLE TYPE									
4400	19,5	2500	11,3	0,62	0,28	G206KRRB6	2	G206KPP4	4
				0,61	0,28			G206KPPB4	2
				0,59	0,27				
5700	25,5	3400	15,3	1,00	0,45			G207KPPB2	2
7300	32,5	4400	19,8	1,40	0,64	GW208KRRB5	2	GW208PPB22	2
				1,50	0,68				