

Ložisková jednotka s čepy

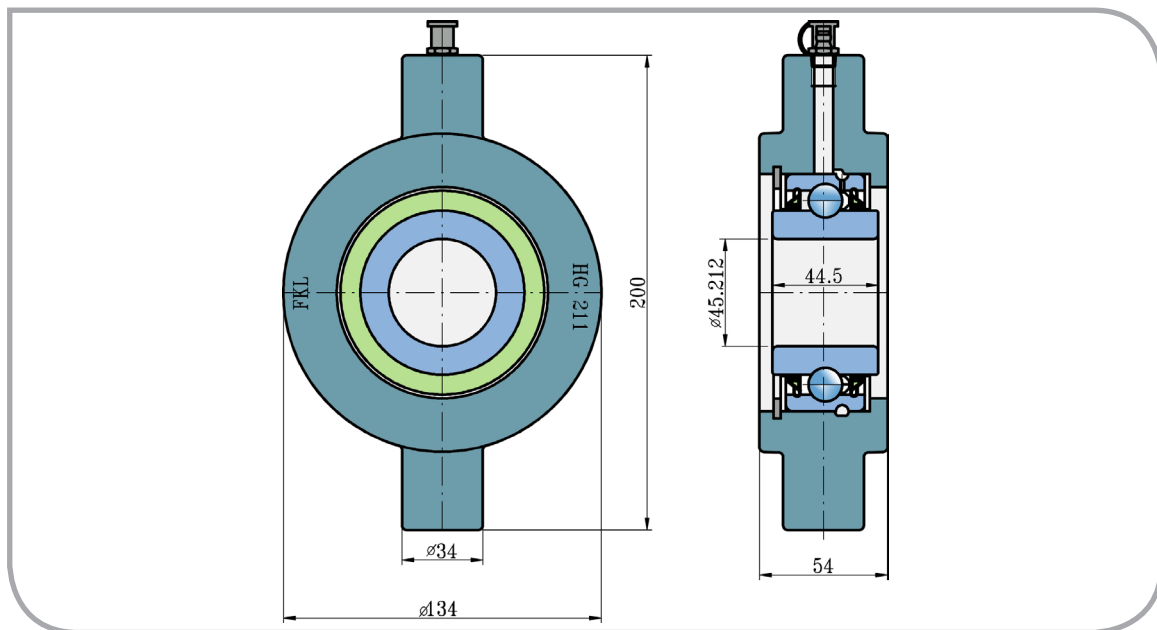
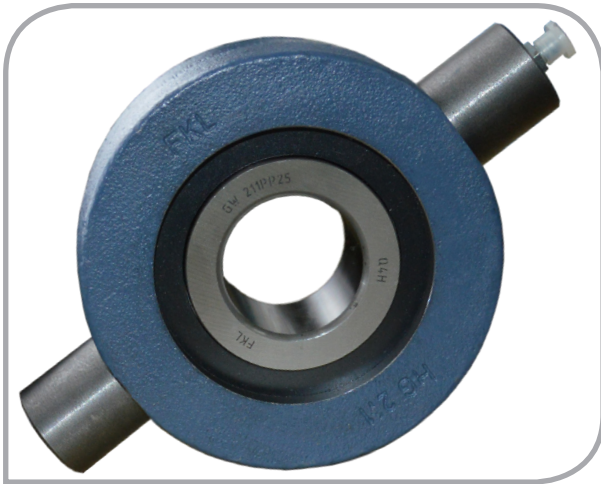
Trunnion Bearing Unit

GWHG 211PP25

PŘEVODNÍK ZNAČENÍ

COMPARATIVE DESIGNATION

FKL	GWHG 211PP25
SUNFLOWER	SN3090



Rozměry/Dimensions (mm)

d	B	H	L	C	kg
45, 212	54	200	134	44,5	4,88

Účel použití:
Typical Applications:

Diskové brány
Disc Harrow

Diskové brány
Disc Harrow Solutions