

Ložisková jednotka s čepy

Trunnion Bearing Unit

GWHGR 211PP202

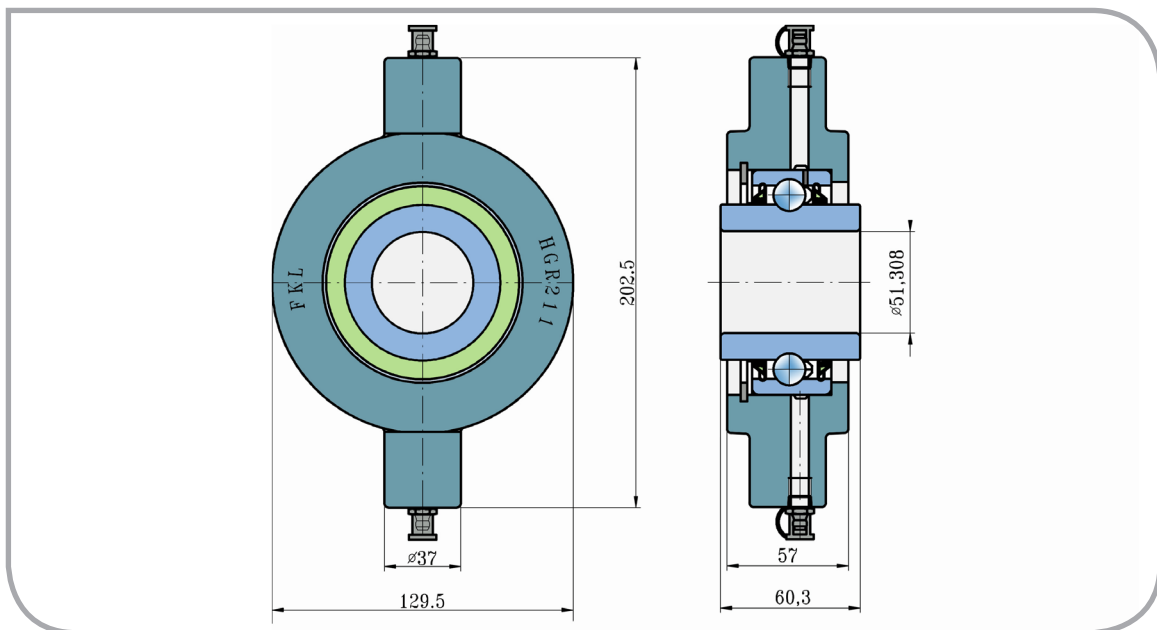


PŘEVODNÍK ZNAČENÍ

COMPARATIVE DESIGNATION

FKL	GWHGR 211PP202
SUMMERS	8K2050
	8K2000

Diskové brány
Disc Harrow Solutions



Rozměry/Dimensions (mm)

d	B	H	L	C	kg
51,308	60,3	202,5	129,5	57	4,8

Účel použití:
Typical Applications:

Diskové brány
Disc Harrow