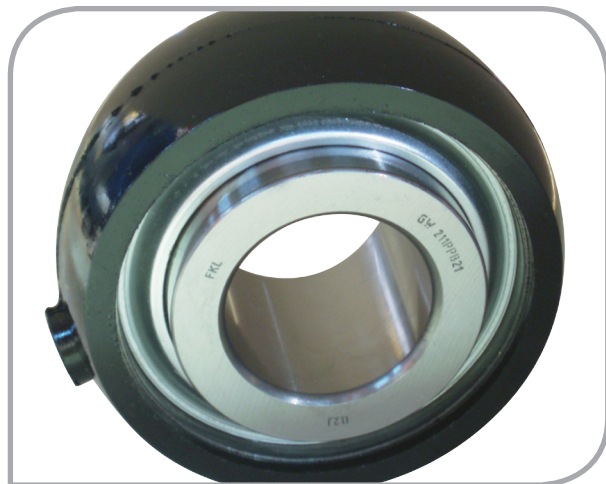




# Pogumovaná ložisková jednotka

## Rubberized Bearing Unit

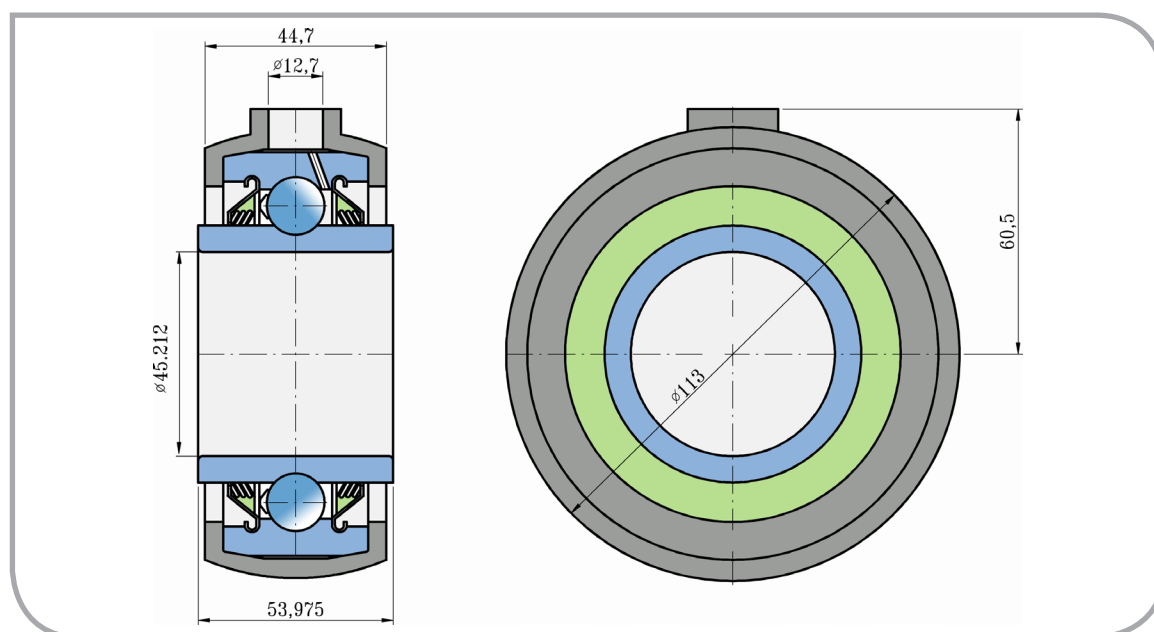
### GWR 211PPB21



#### PŘEVODNÍK ZNAČENÍ

#### COMPARATIVE DESIGNATION

FKL	GWR 211PPB21
GREAT PLAINS	822-026
KRAUSE	CDS211TTR23N/3A
	GW211PPB21+BR211RH
	2410-10-0



Rozměry/Dimensions (mm)

d	D	B	H	C	N	kg
45,212	113	53,975	60,5	44,7	12,7	1,620

Účel použití:  
Typical Applications:

Diskové brány  
Disc Harrow

Diskové brány  
Disc Harrow Solutions