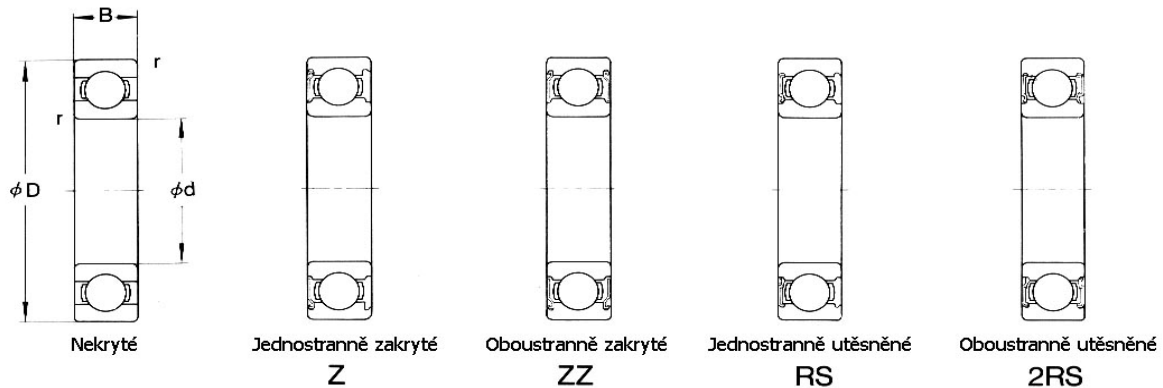
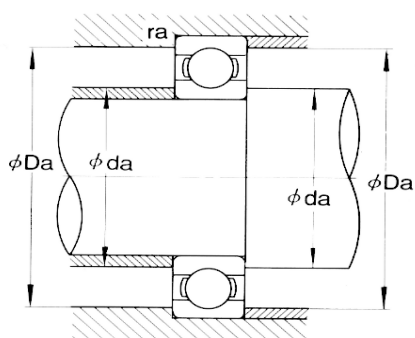


Jednořadá kuličková ložiska - rozměry a technická data



Hlavní rozměry (mm)				Označení			Únosnost (N)		Připustné otáčky (r/min)			Připojovací rozměry (mm)			Váha (kg)
d	D	B	r (min)	Nekryté	Zakryté	Utěsněné	Dynamická C	Statická Co	Mazání Tukem Nekryté Z, ZZ	Olejem RS 2RS	Nekryté Z	da (min)	Da (max)	ra (max)	
10	26	8	0,3	6000	Z ZZ RS 2RS		4550	1970	30000	19000	36000	12	24	0,3	0,019
	30	9	0,6	6200	Z ZZ RS 2RS		5100	2390	24000	17000	30000	15	25	0,6	0,032
	35	11	0,6	6300	Z ZZ RS 2RS		8100	3450	21000	15000	26000	15	30	0,6	0,053
12	28	8	0,3	6001	Z ZZ RS 2RS		5100	2390	27000	17000	32000	14	26	0,3	0,023
	32	10	0,6	6201	Z ZZ RS 2RS		6800	3050	22000	15000	27000	17	27	0,6	0,037
	37	12	1	6301	Z ZZ RS 2RS		9800	4250	19000	14000	24000	18	31	1	0,06
15	32	9	0,3	6002	Z ZZ RS 2RS		5600	2840	23000	14000	28000	17	30	0,3	0,032
	35	11	0,6	6202	Z ZZ RS 2RS		7650	3700	19000	13000	24000	20	30	0,6	0,045
	42	13	1	6303	Z ZZ RS 2RS		11400	5400	17000	12000	20000	21	36	1	0,082
17	35	10	0,3	6003	Z ZZ RS 2RS		6000	3250	20000	13000	25000	19	33	0,3	0,039
	40	12	0,6	6203	Z ZZ RS 2RS		9550	4800	17000	12000	21000	22	35	0,6	0,065
	47	14	1	6303	Z ZZ RS 2RS		13600	6550	15000	11000	18000	23	41	1	0,115
20	42	12	0,6	6004	Z ZZ RS 2RS		9400	5000	17000	11000	21000	24	38	0,6	0,07
	47	14	1	6204	Z ZZ RS 2RS		12800	6600	14000	10000	18000	26	41	1	0,106
	52	15	1,1	6304	Z ZZ RS 2RS		15900	7900	13000	9500	16000	27	45	1	0,144
25	47	12	0,6	6005	Z ZZ RS 2RS		10100	5850	15000	9500	18000	29	43	0,6	0,079
	52	15	1	6205	Z ZZ RS 2RS		14000	7900	12000	8500	16000	31	46	1	0,128
	62	17	1,1	6305	Z ZZ RS 2RS		23600	12100	11000	7500	14000	32	55	1	0,232
30	55	13	1	6006	Z ZZ RS 2RS		13200	8300	12000	8000	15000	35	50	1	0,117
	62	16	1	6206	Z ZZ RS 2RS		19500	11300	10000	7500	13000	36	56	1	0,199
	72	19	1,1	6306	Z ZZ RS 2RS		26700	15000	9200	6300	11000	37	65	1	0,346
35	62	14	1	6007	Z ZZ RS 2RS		16000	10300	11000	7000	13000	40	57	1	0,156
	72	17	1,1	6207	Z ZZ RS 2RS		25700	15300	9000	6300	11000	42	65	1	0,288
	80	21	1,5	6307	Z ZZ RS 2RS		33500	19100	8400	6000	10000	44	71	1,5	0,457
40	68	15	1	6008	Z ZZ RS 2RS		16800	11500	9500	6500	12000	45	63	1	0,194
	80	18	1,1	6208	Z ZZ RS 2RS		29100	17900	8200	5600	10000	47	73	1	0,366
	90	23	1,5	6308	Z ZZ RS 2RS		40500	24100	7500	5000	9000	49	81	1,5	0,633
45	75	16	1	6009	Z ZZ RS 2RS		21000	15200	8800	5500	11000	50	70	1	0,246
	85	19	1,1	6209	Z ZZ RS 2RS		32500	20500	7600	5100	9300	52	78	1	0,407
	100	25	1,5	6309	Z ZZ RS 2RS		53000	32000	6700	4500	8000	54	91	1,5	0,833
50	80	16	1	6010	Z ZZ RS 2RS		21800	16600	8300	5000	10000	55	75	1	0,264
	90	20	1,1	6210	Z ZZ RS 2RS		35000	23200	7000	4800	8600	57	83	1	0,463
	110	27	2	6310	Z ZZ RS 2RS		62000	38100	6200	4300	7300	60	100	2	1,07
55	90	18	1,1	6011	Z ZZ RS 2RS		28300	21300	7500	4600	9000	61	84	1	0,384
	100	21	1,5	6211	Z ZZ RS 2RS		43500	29300	6300	4400	7700	64	91	1,5	0,607
	120	29	2	6311	Z ZZ RS 2RS		71500	44500	5600	3800	6600	65	110	2	1,37



Jednořadá kuličková ložiska

rozměry a technická data

d > 60 mm

Hlavní rozměry (mm)				Označení				Únosnost (N)		Připustné otáčky (r/min)			Připojovací rozměry (mm)			Váha (kg)
d	D	B	r (min)	Nekryté	Zakryté	Utěsněné		Dynamická C	Statická Co	Mazání Tukem Nekryté Z, ZZ	RS 2RS	Olejem Nekryté Z	da (min)	Da (max)	ra (max)	
60	95	18	1,1	6012	Z ZZ	RS 2RS	29500	23200	7000	4300	8300	66	89	1	0,418	
	110	22	1,5	6212	Z ZZ	RS 2RS	52500	36000	5800	4000	7100	69	101	1,5	0,783	
	130	31	2,1	6312	Z ZZ	RS 2RS	82000	52000	5100	3400	6100	72	118	2	1,7	
65	100	18	1,1	6013	Z ZZ	RS 2RS	30500	25200	6500	4000	7800	71	94	1	0,438	
	120	23	1,5	6213	Z ZZ	RS 2RS	57000	40000	5300	3600	6500	74	111	1,5	0,99	
	140	33	2,1	6313	Z ZZ	RS 2RS	92500	59500	4700	3200	5700	77	128	2	2,08	
70	110	20	1,1	6014	Z ZZ	RS 2RS	38000	31000	6000	3700	7100	76	104	1	0,607	
	125	24	1,5	6214	Z ZZ	RS 2RS	62000	44000	5000	3400	5900	79	116	1,5	1,07	
	150	35	2,1	6314	Z ZZ	RS 2RS	104000	68000	4400	3000	5300	82	138	2	2,52	
75	115	20	1,1	6015	Z ZZ	RS 2RS	39500	33500	5700	3400	6700	81	109	1	0,645	
	130	25	1,5	6215	Z ZZ	RS 2RS	66000	49500	4800	3200	5600	84	121	1,5	1,18	
	160	37	2,1	6315	Z ZZ	RS 2RS	114000	77000	4100	2800	5000	87	148	2	3,02	
80	125	22	1,1	6016	Z ZZ	RS 2RS	47500	39500	5300	-	6200	86	119	1	0,855	
	140	26	2	6216	Z ZZ	RS 2RS	72500	53000	4500	3000	5200	90	130	2	1,4	
	170	39	2,1	6316	Z ZZ	RS 2RS	123000	87000	3800	2700	4500	92	158	2	3,59	

Dynamické ekvivalentní radiální zatížení

$$Pr = XFr + YFa$$

Statické ekvivalentní radiální zatížení
použita musí být kterákoli vyšší hodnota

$$P_{or} = 0,6Fr + 0,5Fa$$

$$P_{or} = Fr$$

$\frac{Fa}{Cor}$	e	$\frac{Fa}{VFr} \leq e$		$\frac{Fa}{VFr} > e$	
		X	Y	X	Y
0,014	0,19				2,3
0,028	0,22				1,99
0,056	0,26				1,71
0,084	0,28				1,55
0,11	0,3	1	0	0,56	1,45
0,17	0,34				1,31
0,28	0,38				1,15
0,42	0,42				1,04
0,56	0,44				1

KORBEL - ložiska, s.r.o.
Štěchovice 1359
767 01 Kroměříž

tel./fax: 573 335 255, 573 339 877
info@kobel-loziska.cz

Uvedené parametry platí pro výrobce FK China.
Přesné parametry jiných výrobců na vyžádání.