

SQUARE FLANGE BALL BEARING UNITS

UCF3

(HEAVY DUTY)



SL TYPE SEAL

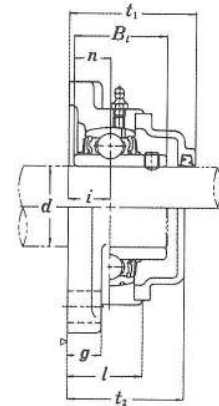
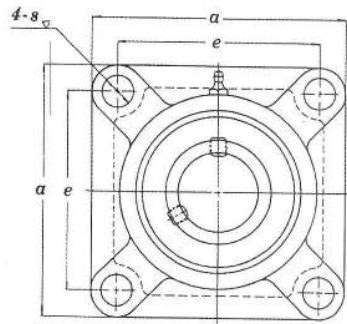
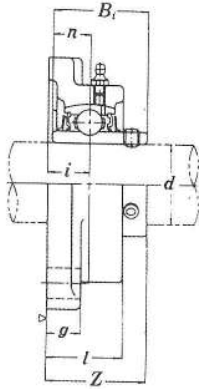


L3 TYPE SEAL

DOUBLE PROTECTION METHOD (CAST-IRON COVER)

UCF3-GC...WITH OPEN COVER

UCF3-GD...WITH CLOSED COVER



Unit No.	Shaft Dia.		Dimensions (in./mm)										Bolt Used		Bearing No.	Housing No.	Weight (kgf)	
	d (in.)	d (mm)	a	e	i	g	l	s	Z	t <sub>1</sub>	t <sub>2</sub>	Bi	n	(mm)				(in.)
UCF 305 305-16	1	25	4 <sup>11</sup> / <sub>32</sub> 110	3 <sup>5</sup> / <sub>32</sub> 80	5/8 16	1/2 13	1 <sup>5</sup> / <sub>32</sub> 29	5/8 16	1 <sup>17</sup> / <sub>32</sub> 39	2 <sup>1</sup> / <sub>8</sub> 54	1 <sup>15</sup> / <sub>16</sub> 49	1.4961 38	0.5906 15	14	1/2	UC 305 305-16	F 305	1.3
UCF 306-18 306	1 <sup>1</sup> / <sub>8</sub>	30	4 <sup>29</sup> / <sub>32</sub> 125	3 <sup>47</sup> / <sub>64</sub> 95	4 <sup>5</sup> / <sub>64</sub> 18	1 <sup>9</sup> / <sub>32</sub> 15	1 <sup>1</sup> / <sub>4</sub> 32	5/8 16	1 <sup>23</sup> / <sub>32</sub> 44	2 <sup>5</sup> / <sub>16</sub> 59	2 <sup>1</sup> / <sub>8</sub> 54	1.6929 43	0.6693 17	14	1/2	UC 306-18 306	F 306	1.9
UCF 307-20 307-22 307 307-23	1 <sup>1</sup> / <sub>4</sub> 1 <sup>7</sup> / <sub>16</sub>	35	5 <sup>5</sup> / <sub>16</sub> 135	3 <sup>15</sup> / <sub>16</sub> 100	2 <sup>5</sup> / <sub>32</sub> 20	5/8 16	1 <sup>13</sup> / <sub>32</sub> 36	3/4 19	1 <sup>15</sup> / <sub>16</sub> 49	2 <sup>17</sup> / <sub>32</sub> 64	2 <sup>5</sup> / <sub>16</sub> 59	1.8897 48	0.7480 19	16	5/8	UC 307-20 307-22 307 307-23	F 307	2.3
UCF 308-24 308	1 <sup>1</sup> / <sub>2</sub>	40	5 <sup>29</sup> / <sub>32</sub> 150	4 <sup>13</sup> / <sub>32</sub> 112	2 <sup>9</sup> / <sub>32</sub> 23	2 <sup>1</sup> / <sub>32</sub> 17	1 <sup>9</sup> / <sub>16</sub> 40	3/4 19	2 <sup>7</sup> / <sub>32</sub> 56	2 <sup>25</sup> / <sub>32</sub> 71	2 <sup>19</sup> / <sub>32</sub> 66	2.0472 52	0.7480 19	16	5/8	UC 308-24 308	F 308	3.1
UCF 309-28 309	1 <sup>3</sup> / <sub>4</sub>	45	6 <sup>5</sup> / <sub>16</sub> 160	4 <sup>29</sup> / <sub>64</sub> 125	6 <sup>3</sup> / <sub>64</sub> 25	2 <sup>3</sup> / <sub>32</sub> 18	2 <sup>3</sup> / <sub>32</sub> 44	3/4 19	2 <sup>3</sup> / <sub>8</sub> 60	3 76	2 <sup>3</sup> / <sub>4</sub> 70	2.2441 57	0.8661 22	16	5/8	UC 309-28 309	F 309	4.0
UCF 310-31 310	1 <sup>15</sup> / <sub>16</sub>	50	6 <sup>7</sup> / <sub>8</sub> 175	5 <sup>13</sup> / <sub>64</sub> 132	1 <sup>7</sup> / <sub>64</sub> 28	3/4 19	1 <sup>7</sup> / <sub>8</sub> 48	2 <sup>9</sup> / <sub>32</sub> 23	2 <sup>5</sup> / <sub>8</sub> 67	3 <sup>9</sup> / <sub>32</sub> 83	3 <sup>1</sup> / <sub>32</sub> 77	2.4015 61	0.8661 22	20	3/4	UC 310-31 310	F 310	5.1
UCF 311-32 311	2	55	7 <sup>9</sup> / <sub>32</sub> 185	5 <sup>33</sup> / <sub>64</sub> 140	1 <sup>3</sup> / <sub>16</sub> 30	2 <sup>5</sup> / <sub>32</sub> 20	2 <sup>1</sup> / <sub>16</sub> 52	2 <sup>9</sup> / <sub>32</sub> 23	2 <sup>25</sup> / <sub>32</sub> 71	3 <sup>7</sup> / <sub>16</sub> 87	3 <sup>3</sup> / <sub>16</sub> 81	2.5984 66	0.9842 25	20	3/4	UC 311-32 311	F 311	5.6
UCF 312		60	7 <sup>11</sup> / <sub>16</sub> 195	5 <sup>29</sup> / <sub>32</sub> 150	1 <sup>19</sup> / <sub>64</sub> 33	7/8 22	2 <sup>1</sup> / <sub>32</sub> 56	2 <sup>9</sup> / <sub>32</sub> 23	3 <sup>1</sup> / <sub>16</sub> 78	3 <sup>3</sup> / <sub>4</sub> 95	3 <sup>15</sup> / <sub>32</sub> 88	2.7953 71	1.0236 26	20	3/4	UC 312	F 312	6.9
UCF 313-40 313	2 <sup>1</sup> / <sub>2</sub>	65	8 <sup>3</sup> / <sub>16</sub> 208	6 <sup>17</sup> / <sub>32</sub> 166	1 <sup>19</sup> / <sub>64</sub> 33	7/8 22	2 <sup>2</sup> / <sub>32</sub> 58	2 <sup>9</sup> / <sub>32</sub> 23	3 <sup>1</sup> / <sub>16</sub> 78	3 <sup>11</sup> / <sub>16</sub> 94	3 <sup>15</sup> / <sub>32</sub> 88	2.9528 75	1.1811 30	20	3/4	UC 313-40 313	F 313	7.8
UCF 314-44 314	2 <sup>5</sup> / <sub>4</sub>	70	8 <sup>29</sup> / <sub>32</sub> 226	7 <sup>1</sup> / <sub>64</sub> 178	1 <sup>27</sup> / <sub>64</sub> 36	1 25	2 <sup>13</sup> / <sub>32</sub> 61	6 <sup>3</sup> / <sub>64</sub> 25	3 <sup>3</sup> / <sub>16</sub> 81	3 <sup>27</sup> / <sub>32</sub> 98	3 <sup>19</sup> / <sub>32</sub> 91	3.0709 78	1.2992 33	22	7/8	UC 314-44 314	F 314	10.1
UCF 315 315-48	3	75	9 <sup>9</sup> / <sub>32</sub> 236	7 <sup>1</sup> / <sub>4</sub> 184	1 <sup>17</sup> / <sub>32</sub> 39	1 25	2 <sup>19</sup> / <sub>32</sub> 66	6 <sup>3</sup> / <sub>64</sub> 25	3 <sup>1</sup> / <sub>2</sub> 89	4 <sup>3</sup> / <sub>16</sub> 106	3 <sup>29</sup> / <sub>32</sub> 99	3.2283 82	1.2598 32	22	7/8	UC 315 315-48	F 315	11.6
UCF 316		80	9 <sup>27</sup> / <sub>32</sub> 250	7 <sup>23</sup> / <sub>64</sub> 196	1 <sup>1</sup> / <sub>2</sub> 38	1 <sup>1</sup> / <sub>16</sub> 27	2 <sup>11</sup> / <sub>16</sub> 68	1 <sup>7</sup> / <sub>32</sub> 31	3 <sup>17</sup> / <sub>32</sub> 90	4 <sup>7</sup> / <sub>32</sub> 107	3 <sup>15</sup> / <sub>16</sub> 100	3.3858 86	1.3386 34	27	1	UC 316	F 316	12.8
UCF 317		85	10 <sup>1</sup> / <sub>4</sub> 260	8 <sup>1</sup> / <sub>32</sub> 204	1 <sup>47</sup> / <sub>64</sub> 44	1 <sup>1</sup> / <sub>16</sub> 27	2 <sup>29</sup> / <sub>32</sub> 74	1 <sup>7</sup> / <sub>32</sub> 31	3 <sup>15</sup> / <sub>16</sub> 100	4 <sup>19</sup> / <sub>32</sub> 117	4 <sup>11</sup> / <sub>32</sub> 110	3.7795 96	1.5748 40	27	1	UC 317	F 317	15.3
UCF 318-56 318	3 <sup>1</sup> / <sub>2</sub>	90	11 <sup>1</sup> / <sub>32</sub> 280	8 <sup>1</sup> / <sub>2</sub> 216	1 <sup>47</sup> / <sub>64</sub> 44	1 <sup>3</sup> / <sub>16</sub> 30	3 76	1 <sup>3</sup> / <sub>8</sub> 35	3 <sup>15</sup> / <sub>16</sub> 100	4 <sup>11</sup> / <sub>16</sub> 119	4 <sup>3</sup> / <sub>8</sub> 111	3.7795 96	1.5748 40	30	1 <sup>1</sup> / <sub>8</sub>	UC 318-56 318	F 318	18.9
UCF 319		95	11 <sup>13</sup> / <sub>32</sub> 290	8 <sup>31</sup> / <sub>32</sub> 228	2 <sup>1</sup> / <sub>64</sub> 59	1 <sup>3</sup> / <sub>16</sub> 30	3 <sup>11</sup> / <sub>16</sub> 94	1 <sup>3</sup> / <sub>8</sub> 35	4 <sup>3</sup> / <sub>4</sub> 121	5 <sup>1</sup> / <sub>2</sub> 140	5 <sup>3</sup> / <sub>16</sub> 132	4.0551 103	1.6142 41	30	1 <sup>1</sup> / <sub>8</sub>	UC 319	F 319	21.6
UCF 320 320-64	4	100	12 <sup>2</sup> / <sub>32</sub> 310	9 <sup>17</sup> / <sub>32</sub> 242	2 <sup>21</sup> / <sub>64</sub> 59	1 <sup>1</sup> / <sub>4</sub> 32	3 <sup>11</sup> / <sub>16</sub> 94	1 <sup>1</sup> / <sub>2</sub> 38	4 <sup>29</sup> / <sub>32</sub> 125	5 <sup>3</sup> / <sub>4</sub> 146	5 <sup>11</sup> / <sub>32</sub> 136	4.2519 108	1.6535 42	33	1 <sup>1</sup> / <sub>4</sub>	UC 320 320-64	F 320	25.8
UCF 321		105	12 <sup>2</sup> / <sub>32</sub> 310	9 <sup>17</sup> / <sub>32</sub> 242	2 <sup>21</sup> / <sub>64</sub> 59	1 <sup>1</sup> / <sub>4</sub> 32	3 <sup>11</sup> / <sub>16</sub> 94	1 <sup>1</sup> / <sub>2</sub> 38	5 <sup>19</sup> / <sub>16</sub> 148	5 <sup>7</sup> / <sub>16</sub> 138	5 <sup>11</sup> / <sub>32</sub> 138	4.4094 112	1.7323 44	33	1 <sup>1</sup> / <sub>4</sub>	UC 321	F 321	30.2
UCF 322		110	13 <sup>3</sup> / <sub>8</sub> 340	10 <sup>15</sup> / <sub>32</sub> 266	2 <sup>29</sup> / <sub>64</sub> 60	1 <sup>3</sup> / <sub>8</sub> 35	3 <sup>25</sup> / <sub>32</sub> 96	1 <sup>39</sup> / <sub>64</sub> 41	5 <sup>5</sup> / <sub>32</sub> 131	6 <sup>1</sup> / <sub>16</sub> 154	5 <sup>19</sup> / <sub>32</sub> 142	4.6063 117	1.8110 46	36	1 <sup>3</sup> / <sub>8</sub>	UC 322	F 322	35.3
UCF 324		120	14 <sup>9</sup> / <sub>16</sub> 370	11 <sup>27</sup> / <sub>64</sub> 290	2 <sup>9</sup> / <sub>16</sub> 55	1 <sup>9</sup> / <sub>16</sub> 40	4 <sup>11</sup> / <sub>32</sub> 110	1 <sup>39</sup> / <sub>64</sub> 41	5 <sup>1</sup> / <sub>2</sub> 140	6 <sup>7</sup> / <sub>16</sub> 163	5 <sup>15</sup> / <sub>16</sub> 151	4.9606 126	2.0079 51	36	1 <sup>3</sup> / <sub>8</sub>	UC 324	F 324	47.3
UCF 326		130	16 <sup>5</sup> / <sub>32</sub> 410	12 <sup>19</sup> / <sub>32</sub> 320	2 <sup>9</sup> / <sub>16</sub> 65	1 <sup>25</sup> / <sub>32</sub> 45	4 <sup>17</sup> / <sub>32</sub> 115	1 <sup>39</sup> / <sub>64</sub> 41	5 <sup>3</sup> / <sub>4</sub> 146	6 <sup>25</sup> / <sub>32</sub> 172	6 <sup>5</sup> / <sub>16</sub> 160	5.3150 135	2.1260 54	36	1 <sup>3</sup> / <sub>8</sub>	UC 326	F 326	65.5
UCF 328		140	17 <sup>23</sup> / <sub>32</sub> 450	13 <sup>25</sup> / <sub>32</sub> 350	2 <sup>6</sup> / <sub>64</sub> 75	2 <sup>5</sup> / <sub>32</sub> 55	4 <sup>29</sup> / <sub>32</sub> 125	1 <sup>39</sup> / <sub>64</sub> 41	6 <sup>11</sup> / <sub>32</sub> 161	7 <sup>5</sup> / <sub>16</sub> 186	6 <sup>15</sup> / <sub>16</sub> 176	5.7086 145	2.3228 59	36	1 <sup>3</sup> / <sub>8</sub>	UC 328	F 328	93.4