

FLANGE CARTRIDGE

UCFS3

(HEAVY DUTY)



SL TYPE SEAL

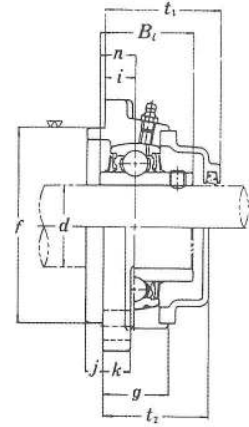
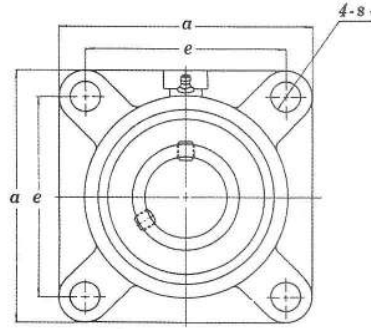
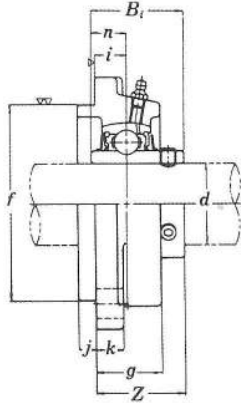


L3 TYPE SEAL

DOUBLE PROTECTION METHOD (CAST-IRON COVER)

UCFS3-GC... WITH OPEN COVER

UCFS3-GD... WITH CLOSED COVER



Unit No.	Shaft Dia.		Dimensions (in.)														Bolt Used		Bearing No.	Housing No.	Weight (kgf)
	d		a	e	i	s	j	k	g	f	Z	t ₁	t ₂	Bt	n	(mm)	(in.)				
	(in.)	(mm)																(mm)			
UCFS 305 305-16	1	25	4 ¹¹ / ₃₂ 110	3 ⁵ / ₃₂ 80	2 ³ / ₆₄ 9	5/ ₁₆	9/ ₃₂ 7	1/2 13	7/ ₈ 22	3.1496 80	1 ¹ / ₄ 32	1 ²⁷ / ₃₂ 47	1 ²¹ / ₃₂ 42	1.4961 38	0.5906 15	14	1/2	UC 305 305-16	FS 305	1.4	
UCFS 306-18 306	1 ¹ / ₈	30	4 ²⁹ / ₃₂ 125	3 ⁴⁷ / ₆₄ 95	2 ⁵ / ₆₄ 10	5/ ₁₆	5/ ₁₆ 8	1 ⁹ / ₃₂ 15	1 ⁵ / ₁₆ 24	3.5433 90	1 ¹³ / ₃₂ 36	2 51	1 ¹¹ / ₁₆ 46	1.6929 43	0.6693 17	14	1/2	UC 306-18 306	FS 306	1.9	
UCFS 307-20 307-22 307 307-23	1 ¹ / ₄ 1 ³ / ₈ 1 ⁷ / ₁₆	35	5 ⁵ / ₁₆ 135	3 ¹⁵ / ₁₆ 100	7/ ₁₆ 11	3/ ₄	2 ³ / ₆₄ 9	5/ ₁₆ 16	1 ¹ / ₁₆ 27	3.9370 100	9/ ₁₆ 40	2 ⁵ / ₃₂ 55	1 ³¹ / ₃₂ 50	1.8897 48	0.7480 19	16	5/ ₈	UC 307-20 307-22 307 307-23	FS 307	2.3	
UCFS 308-24 308	1 ¹ / ₂	40	5 ²⁹ / ₃₂ 150	4 ¹³ / ₃₂ 112	3 ³ / ₆₄ 13	3/ ₄	2 ⁵ / ₆₄ 10	2 ¹ / ₃₂ 17	1 ³ / ₁₆ 30	4.5276 115	1 ¹³ / ₁₆ 46	2 ¹³ / ₃₂ 61	2 ⁷ / ₃₂ 56	2.0472 52	0.7480 19	16	5/ ₈	UC 308-24 308	FS 308	3.4	
UCFS 309-28 309	1 ³ / ₄	45	6 ⁵ / ₁₆ 160	4 ³⁹ / ₆₄ 125	3 ⁵ / ₆₄ 14	3/ ₄	7/ ₁₆ 11	2 ³ / ₃₂ 18	1 ⁵ / ₁₆ 33	4.9213 125	1 ¹⁵ / ₁₆ 49	2 ⁹ / ₁₆ 65	2 ⁵ / ₁₆ 59	2.2441 57	0.8661 22	16	5/ ₈	UC 309-28 309	FS 309	4.4	
UCFS 310-31 310	1 ¹⁵ / ₁₆	50	6 ⁷ / ₈ 175	5 ¹³ / ₆₄ 132	5/ ₈ 16	2 ⁹ / ₃₂ 23	1 ⁵ / ₃₂ 12	3/ ₄ 19	1 ¹³ / ₃₂ 36	5.5119 140	2 ⁵ / ₃₂ 55	2 ²⁵ / ₃₂ 71	2 ⁹ / ₁₆ 65	2.4015 61	0.8861 22	20	3/ ₄	UC 310-31 310	FS 310	5.3	
UCFS 311-32 311	2	55	7 ⁹ / ₃₂ 185	5 ³³ / ₆₄ 140	4 ³ / ₆₄ 17	2 ⁹ / ₃₂ 23	3 ³ / ₆₄ 13	2 ⁵ / ₃₂ 20	1 ¹⁷ / ₃₂ 39	5.9055 150	2 ⁹ / ₃₂ 58	2 ²⁹ / ₃₂ 74	2 ¹¹ / ₁₆ 68	2.5984 66	0.9842 25	20	3/ ₄	UC 311-32 311	FS 311	6.1	
UCFS 312	60	7 ¹¹ / ₁₆ 195	2 ⁹ / ₃₂ 150	3/ ₄ 19	2 ⁹ / ₃₂ 23	3 ⁵ / ₆₄ 14	7/ ₈ 22	1 ²¹ / ₃₂ 42	6.2992 160	2 ¹⁷ / ₃₂ 64	3 ³ / ₁₆ 81	2 ²⁹ / ₃₂ 74	2.7953 71	1.0236 26	20	3/ ₄	UC 312	FS 312	7.4		
UCFS 313-40 313	2 ¹ / ₂	65	8 ³ / ₁₆ 208	6 ¹⁷ / ₃₂ 166	1 ⁹ / ₃₂ 15	2 ⁹ / ₃₂ 23	4 ⁵ / ₆₄ 18	7/ ₈ 22	1 ⁹ / ₁₆ 40	6.8898 175	2 ⁹ / ₃₂ 60	3 76	2 ⁵ / ₄ 70	2.9528 75	1.1811 30	20	3/ ₄	UC 313-40 313	FS 313	8.8	
UCFS 314-44 314	2 ³ / ₄	70	8 ²⁹ / ₃₂ 226	7 ¹ / ₈ 178	4 ⁵ / ₆₄ 18	4 ⁵ / ₆₄ 25	4 ⁵ / ₆₄ 18	1 25	1 ¹¹ / ₁₆ 185	7.2835 185	2 ¹⁵ / ₃₂ 63	3 ³ / ₈ 80	2 ⁷ / ₈ 73	3.0709 78	1.2992 34	22	7/ ₈	UC 314-44 314	FS 314	11.2	
UCFS 315 315-48	3	75	9 ⁹ / ₃₂ 236	7 ¹ / ₄ 184	5 ³ / ₆₄ 21	6 ³ / ₆₄ 25	4 ⁵ / ₆₄ 18	1 25	1 ⁷ / ₈ 48	7.8740 200	2 ²⁵ / ₃₂ 71	3 ¹⁵ / ₃₂ 88	3 ³ / ₁₆ 81	3.2283 82	1.2598 32	22	7/ ₈	UC 315 315-48	FS 315	13.7	
UCFS 316	80	9 ²⁷ / ₃₂ 250	7 ²³ / ₃₂ 196	4 ⁵ / ₆₄ 18	1 ⁷ / ₃₂ 31	2 ⁵ / ₃₂ 20	1 ¹ / ₁₆ 27	1 ⁷ / ₈ 48	8.2677 210	2 ⁵ / ₃₂ 70	3 ¹⁷ / ₁₆ 87	3 ⁵ / ₈ 80	3.3858 86	1.3386 34	27	1	UC 316	FS 316	15.1		
UCFS 317	85	10 ¹ / ₄ 260	3 ¹ / ₃₂ 204	1 ³ / ₁₆ 24	1 ⁷ / ₃₂ 31	2 ⁵ / ₃₂ 20	1 ¹ / ₁₆ 27	2 ¹ / ₈ 54	8.6614 220	3 ⁵ / ₃₂ 80	3 ¹³ / ₁₆ 97	3 ¹⁷ / ₃₂ 90	3.7795 96	1.5748 40	27	1	UC 317	FS 317	17.3		
UCFS 318-56 318	3 ¹ / ₂	90	11 ¹ / ₃₂ 280	1/2 216	1 ³ / ₁₆ 24	1 ⁹ / ₃₂ 35	2 ⁵ / ₃₂ 20	1 ³ / ₁₆ 30	2 ⁷ / ₃₂ 56	9.4488 240	3 ⁵ / ₃₂ 80	3 ²⁹ / ₃₂ 99	3 ¹⁹ / ₃₂ 91	3.7795 96	1.5748 40	30	1 ¹ / ₈	UC 318-56 318	FS 318	21.3	
UCFS 319	95	11 ¹³ / ₃₂ 290	8 ³¹ / ₃₂ 228	1 ¹⁷ / ₃₂ 39	1 ³ / ₈ 35	2 ⁵ / ₃₂ 20	1 ³ / ₁₆ 30	2 ²⁹ / ₃₂ 74	9.8425 250	3 ³¹ / ₃₂ 101	4 ²³ / ₃₂ 120	4 ¹³ / ₃₂ 112	4.0551 103	1.6142 41	30	1 ¹ / ₈	UC 319	FS 319	24.5		
UCFS 320 320-64	4	100	12 ⁷ / ₃₂ 310	9 ¹⁷ / ₃₂ 242	1 ¹⁷ / ₃₂ 39	1 ¹ / ₂ 38	2 ⁵ / ₃₂ 20	1 ¹ / ₄ 32	2 ²⁹ / ₃₂ 74	10.2362 260	4 ¹ / ₈ 105	4 ³¹ / ₃₂ 126	4 ⁹ / ₁₆ 116	4.2519 108	1.6535 42	33	1 ¹ / ₄	UC 320 320-64	FS 320	29.5	
UCFS 321	105	12 ⁷ / ₃₂ 310	9 ¹⁷ / ₃₂ 242	1 ¹⁷ / ₃₂ 39	1 ¹ / ₂ 38	2 ⁵ / ₃₂ 20	1 ¹ / ₄ 32	2 ²⁹ / ₃₂ 74	10.2362 260	4 ⁷ / ₃₂ 107	4 ⁶¹ / ₆₄ 128	4 ³¹ / ₃₂ 118	4.4094 112	1.7323 44	33	1 ¹ / ₄	UC 321	FS 321	32.7		
UCFS 322	110	13 ³ / ₈ 340	10 ¹⁵ / ₃₂ 266	1 ⁵ / ₈ 35	1 ³⁹ / ₆₄ 41	6 ³ / ₆₄ 25	3 ⁵ / ₈ 35	2 ²⁵ / ₃₂ 71	11.8110 300	4 ³ / ₁₆ 106	5 ¹⁹ / ₃₂ 129	4 ¹⁹ / ₁₆ 117	4.6063 117	1.8110 46	36	1 ³ / ₈	UC 322	FS 322	39		
UCFS 324	120	14 ⁹ / ₁₆ 370	1 ²⁷ / ₆₄ 290	1 ³ / ₈ 35	1 ³⁹ / ₆₄ 41	1 ³ / ₁₆ 30	1 ⁹ / ₁₆ 40	3 ⁵ / ₃₂ 80	12.9921 330	4 ¹¹ / ₃₂ 110	5 ¹ / ₄ 133	4 ³ / ₄ 121	4.9606 126	2.0079 51	36	1 ³ / ₈	UC 324	FS 324	50.6		
UCFS 326	130	16 ⁵ / ₃₂ 410	12 ¹⁹ / ₃₂ 320	1 ³ / ₈ 35	1 ³⁹ / ₆₄ 41	1 ³ / ₁₆ 30	1 ²⁵ / ₃₂ 45	3 ¹¹ / ₃₂ 85	14.1732 360	4 ⁹ / ₁₆ 116	5 ¹⁹ / ₃₂ 142	5 ¹ / ₈ 130	5.3150 135	2.1260 54	36	3/ ₈	UC 326	FS 326	67.7		
UCFS 328	5 ¹ / ₂	140	17 ²³ / ₃₂ 450	13 ²⁵ / ₃₂ 350	1 ⁴⁹ / ₆₄ 45	1 ³⁹ / ₆₄ 41	1 ³ / ₁₆ 30	2 ⁵ / ₃₂ 55	3 ³ / ₄ 95	15.7480 400	5 ⁵ / ₃₂ 131	6 ⁵ / ₃₂ 156	5 ³ / ₄ 146	5.7086 145	2.3228 59	36	1 ³ / ₈	UC 328	FS 328	94	