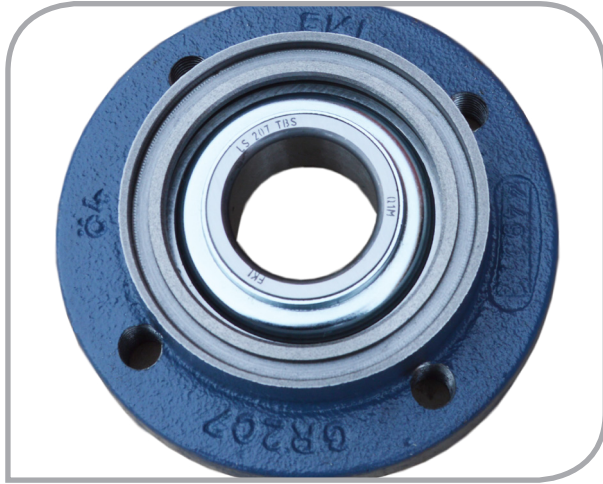


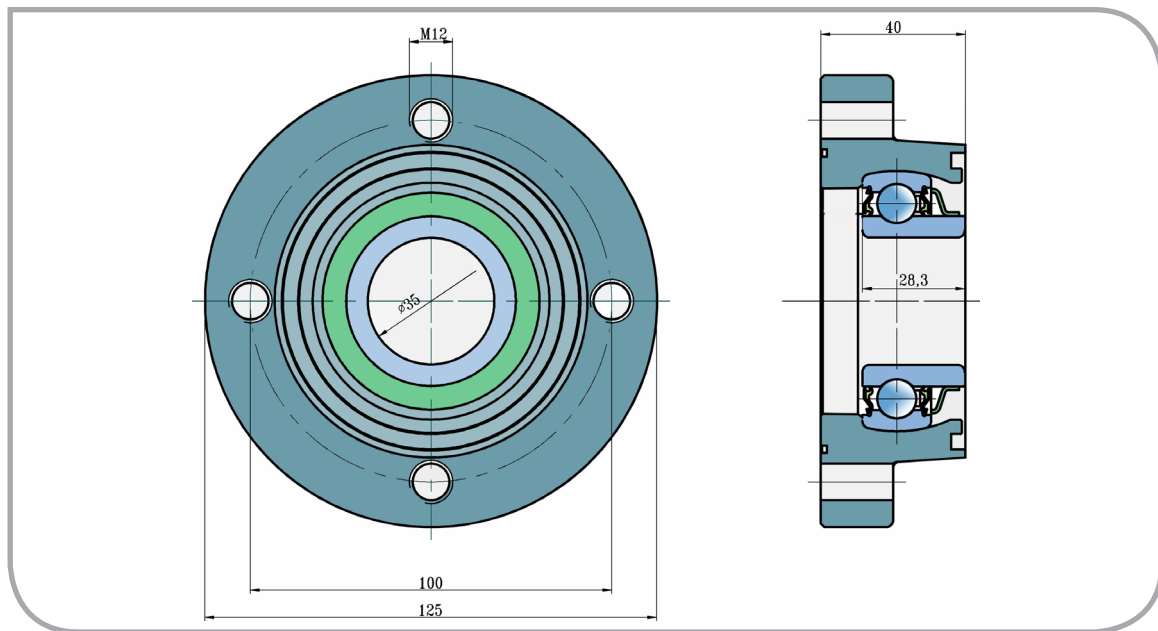
Ložisková jednotka Bearing Unit

LSGR 207 TBS



PŘEVODNÍK ZNAČENÍ COMPARATIVE DESIGNATION

FKL	LSGR 207 TBS
	F-232812-0200
LEMKEN	3199372
	PN 00032RCJ
INA	RCJ 35x118x39.9



Rozměry/Dimensions (mm)

d	L	J	B	C	M	kg
35	125	100	40	28,3	12	1,700

Účel použití:
Typical Applications:

Válce
For Packer Rollers

Válce
Packer Rollers Solutions