

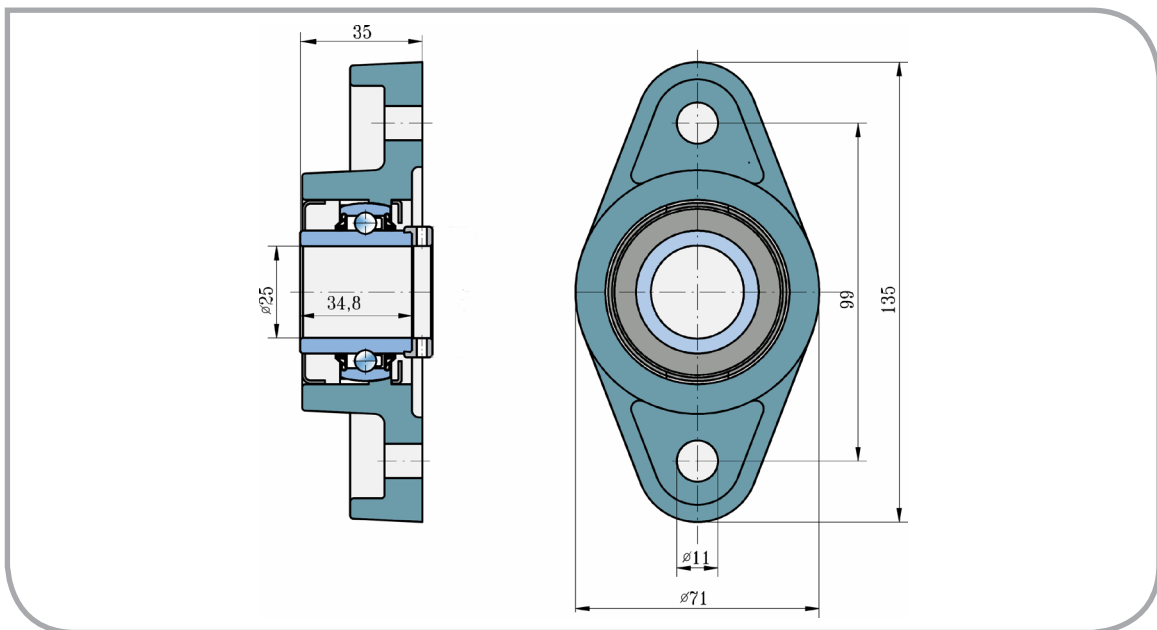
# Ložisková jednotka Bearing Unit

## LSNR 205 2T

### PŘEVODNÍK ZNAČENÍ COMPARATIVE DESIGNATION

FKL LSNR 205 2T

LEMKEN 3199367



Rozměry/Dimensions (mm)

d	L	J	B	C	N	kg
25	135	99	35	34,8	11	0,91

Účel použití:  
Typical Applications:

Válce  
For Packer Rollers

Válce  
Packer Rollers Solutions