

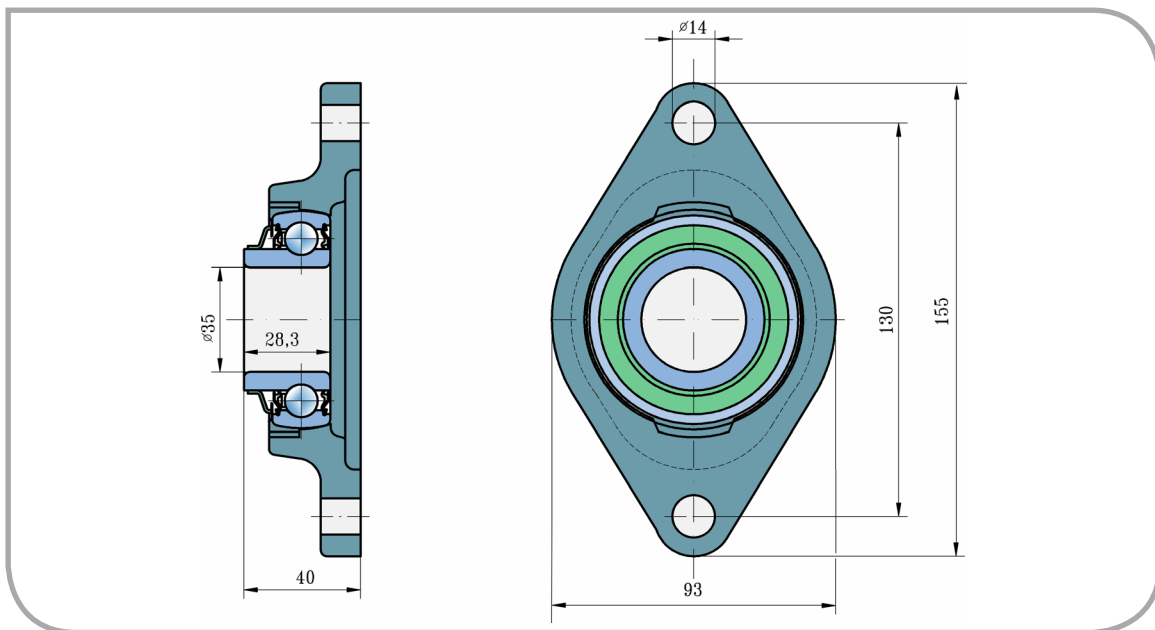
Ložisková jednotka Bearing Unit

LSNR 207 TBS

PŘEVODNÍK ZNAČENÍ COMPARATIVE DESIGNATION

FKL	LSNR 207 TBS
-----	--------------

LEMKEN	3199352
--------	---------



Rozměry/Dimensions (mm)

d	L	J	B	C	N	kg
35	155	130	40	28,3	14	1,05

Účel použití:
Typical Applications:

Válce
For Packer Rollers

Válce
Packer Rollers Solutions