



# Ložisková jednotka

## Bearing Unit

PL-185-M30-R (L)

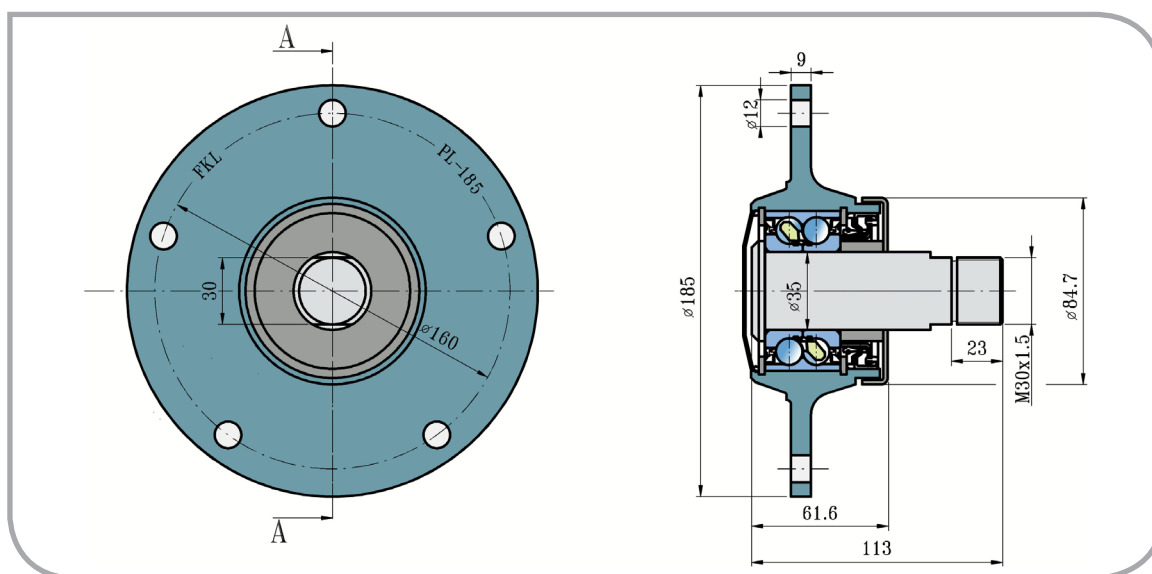
### PŘEVODNÍK ZNAČENÍ

#### COMPARATIVE DESIGNATION

FKL	PL-185-M30-R (L)
LEMKEN	5554502 (5554503)



Diskové brány  
Disc Harrow Solutions



Rozměry/Dimensions (mm)

d	D	J	N	B	C	G	kg
35	185	160	12	113	61,6	M30x1.5	3,92

Účel použití:  
Typical Applications:

Diskové brány  
Disc Harrow