

DURBAL® Premium Line
Hochleistungs-Gelenkköpfe mit integrierter Pendelkugellagerung, Außen-gewinde

heavy-duty rod ends with integral self-aligning ball bearing, male thread

➤ Sonderanfertigungen auf Anfrage
 ➤ Custom made products on request

Gehäuse:
 Geschmiedeter Einsatzstahl, vergütet, Laufbahn gehärtet und feinstbearbeitet, Gewinde gerollt, Oberfläche galvanisch verzinkt, Cr VI-frei

Innenring:
 Wälzlagerstahl, gehärtet, feinstbearbeitet

Wälzkörper:
 Wälzlagerstahl, gehärtet, feinstbearbeitet

Wartung:
 wartungsarm, nachschmierbar, be fettet mit Aluminiumkomplexeisenfett, Zulassung nach USDA H1, Temperaturbereich -45° C bis +120° C

Schmiernippel:
 Trichterschmiernippel DIN 3405 D1/A, weitere Schmiernippel siehe Seite 050

Toleranzen:
 Seite 042 - 049

housing:
 forged steel, case hardened bearing race, superfinished, rolled thread, surface galvanized, free of Cr VI

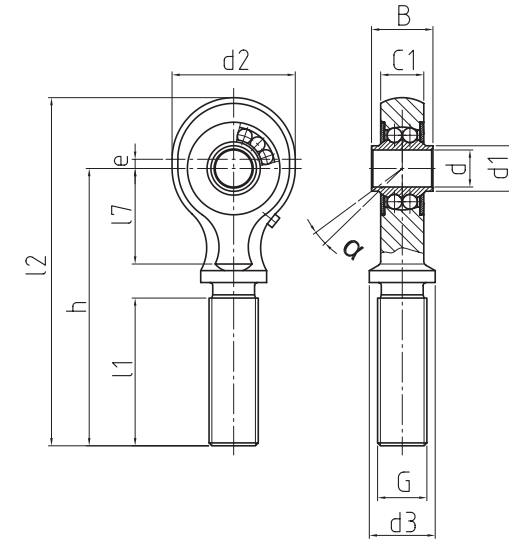
inner ring:
 ball bearing steel, hardened, superfinished

rolling element:
 roller bearing steel, hardened, superfinished

maintenance:
 low maintenance, lubrication possible, aluminium-complex-soap-grease, approval according to USDA H1, temperature range -45° C bis +120° C

grease nipple:
 DIN 3405 D1/A, further grease nipples see on page 050

tolerances:
 page 042 - 049



PM
 Hochleistungs-Gelenkkopf
 Heavy-duty rod end

➤ Premium Line



Bestellnummer order number			Abmessungen measurements (mm)											Kippwinkel tilt angle	Gewicht weight	Drehzahlgrenze rotational speed limit	Axialfaktoren axial factor		Tragzahlen basic load rating		Radiale Lagerluft radial clearance		
Typ type	Rechtsgewinde right hand thread	Linksgewinde left hand thread	d	G	B	C1	h	d1	d2	d3	l1	l2	l7	e	α (°)	[kg]	"max. (min-1)	Y	Y0	dyn C (kN)	stat Co (kN)	CN (µm)	d
PM 05 - 00	-501	-502	5	M 8 x 1	12	8	57	7,5	19	12	39,5	66,5	13	1,5	7	0,037	1.350	1,51	1,58	1,6	0,5	10 - 30	5
PM 05 - 01	-501	-502	5	M 8 x 1	12	8	33,5	7,5	19	12	16	43	13	1,5	7	0,033	1.350	1,51	1,58	1,6	0,5	10 - 30	5
PM 06 - 00	-501	-502	6	M 10 x 1	14	10	64	8,5	24	14	42,5	76	17	1,5	10,5	0,062	1.300	1,28	1,34	2,5	0,8	10 - 30	6
PM 06 - 01	-501	-502	6	M 10 x 1	14	10	40,5	8,5	24	14	19	52,5	17	1,5	10,5	0,057	1.300	1,28	1,34	2,5	0,8	10 - 30	6
PM 08 - 00	-501	-502	8	M 12 x 1,5	15	10	72	11	30	17	46,5	87	20	2	8,5	0,097	1.225	1,9	1,81	2,6	1	10 - 30	8
PM 08 - 01	-501	-502	8	M 12 x 1,5	15	10	48,5	11	30	17	23	63,5	20	2	8,5	0,088	1.225	1,9	1,81	2,6	1	10 - 30	8
PM 10 - 00	-501	-502	10	M 14 x 1,5	20	14	82	13,5	36	19	49,5	100	28	2,5	9,5	0,168	1.100	1,69	1,77	5,1	1,9	10 - 30	10
PM 10 - 01	-501	-502	10	M 14 x 1,5	20	14	58,5	13,5	36	19	26	76,5	28	2,5	9,5	0,154	1.100	1,69	1,77	5,1	1,9	10 - 30	10
PM 12 - 00	-501	-502	12	M 16 x 1,5	20	14	90	15	40	21	53,5	110	31	3	7,5	0,226	1.050	1,81	1,9	5,4	2,1	10 - 30	12
PM 12 - 01	-501	-502	12	M 16 x 1,5	20	14	65,5	15	40	21	29	85,5	31	3	7,5	0,204	1.050	1,81	1,9	5,4	2,1	10 - 30	12
PM 15 - 00	-501	-502	15	M 20 x 1,5	20	14	100	18,5	42	26	62,5	121	30	3	6,5	0,31	975	2,07	2,17	5,5	2,4	10 - 30	15
PM 15 - 01	-501	-502	15	M 20 x 1,5	20	14	73,5	18,5	42	26	36	94,5	30	3	6,5	0,273	975	2,07	2,17	5,5	2,4	10 - 30	15
PM 17 - 00	-501	-502	17	M 20 x 1,5	22	16	105	21	48	26	62,5	129	36	3,5	7	0,401	875	2,35	2,46	5,6	2,7	10 - 30	17
PM 17 - 01	-501	-502	17	M 20 x 1,5	22	16	78,5	21	48	26	36	102,5	36	3,5	7	0,354	875	2,35	2,46	5,6	2,7	10 - 30	17
PM 20 - 00	-501	-502	20	M 24 x 1,5	24	18	117	24	56	30	68,5	145	41	3,5	5,5	0,587	775	2,76	2,9	6,2	3,1	10 - 30	20
PM 20 - 01	-501	-502	20	M 24 x 1,5	24	18	89,5	24	56	30	41	117,5	41	3,5	5,5	0,519	775	2,76	2,9	6,2	3,1	10 - 30	20