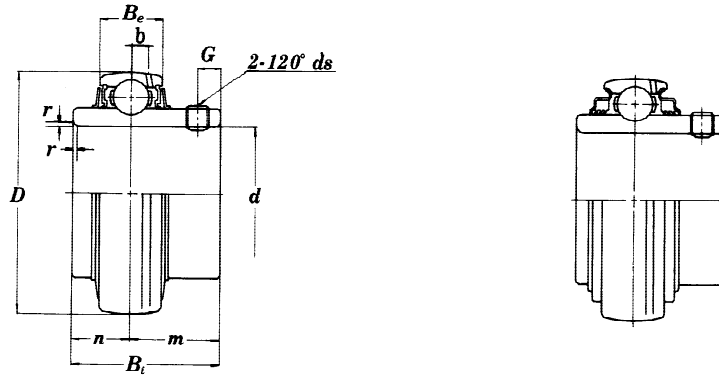


Vnitřní ložiska
LE 2 (UC 2)


Ložisko	Rozměry v mm								Únosnost		Hmotnost v kg
	<i>d</i>	<i>D</i>	<i>Bi</i>	<i>Be</i>	<i>n</i>	<i>m</i>	<i>G</i>	<i>ds</i>	dynamická <i>C</i> [kN]	statická <i>C₀</i> [kN]	
LE (UC) 201	12										0,21
202	15	47	31,0	16	12,7	18,3	5	M6×0,75	12,8	6,5	0,19
203	17										0,18
204	20										0,16
LE (UC) 205	25	52	34,0	17	14,3	19,7	5,5	M6×0,75	14,0	7,3	0,20
LE (UC) 206	30	62	38,1	19	15,9	22,2	6	M6×0,75	19,5	10,5	0,32
LE (UC) 207	35	72	42,9	20	17,5	25,4	6,5	M8×1,0	25,7	14,3	0,48
LE (UC) 208	40	80	49,2	21	19,0	30,2	8	M8×1,0	29,1	16,5	0,64
LE (UC) 209	45	85	49,2	22	19,0	30,2	8	M8×1,0	32,0	18,5	0,68
LE (UC) 210	50	90	51,6	23	19,0	32,6	9	M10×1,25	35,1	21,0	0,80
LE (UC) 211	55	100	55,6	25	22,2	33,4	9	M10×1,25	43,3	26,6	1,11
LE (UC) 212	60	110	65,1	27	25,4	39,7	10,5	M10×1,25	52,4	33,0	1,54
LE (UC) 213	65	120	65,1	29	25,4	39,7	12	M10×1,25	57,2	36,5	1,85
LE (UC) 214	70	125	74,6	29	30,2	44,4	12	M12×1,5	62,2	40,0	2,05
LE (UC) 215	75	130	77,8	30	33,3	44,5	12	M12×1,5	67,4	44,0	2,21
LE (UC) 216	80	140	82,6	32	33,3	49,3	14	M12×1,5	72,6	47,5	2,79
LE (UC) 217	85	150	85,7	34	34,1	51,6	14	M12×1,5	83,9	56,0	3,45
LE (UC) 218	90	160	96,0	36	39,7	56,3	15	M12×1,5	96,0	64,5	4,35