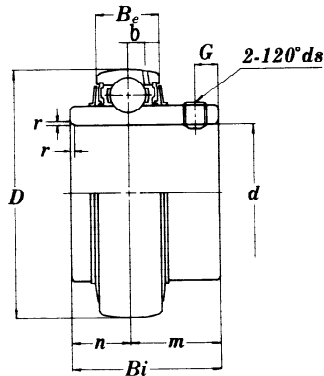


Vnitřní ložiska
UC 3


Ložisko	Rozměry v mm								Únosnost		Hmotnost v kg
	<i>d</i>	<i>D</i>	<i>Bi</i>	<i>Be</i>	<i>n</i>	<i>m</i>	<i>G</i>	<i>ds</i>	dynamická C [kN]	statická C ₀ [kN]	
UC 305	25	62	38	22	15	23	6	M6×0,75	21,0	10,9	0,45
UC 306	30	72	43	24	17	26	6	M6×0,75	26,6	14,4	0,56
UC 307	35	80	48	26	19	29	8	M8×1,0	33,3	18,4	0,71
UC 308	40	90	52	28	19	33	10	M10×1,25	40,7	23,0	1,00
UC 309	45	100	57	30	22	35	10	M10×1,25	48,9	29,5	1,33
UC 310	50	110	61	32	22	39	12	M12×1,5	62,0	36,5	1,69
UC 311	55	120	66	34	25	41	12	M12×1,5	71,6	43,0	1,90
UC 312	60	130	71	36	26	45	12	M12×1,5	81,8	50,0	2,60
UC 313	65	140	75	38	30	45	12	M12×1,5	92,7	57,5	3,16
UC 314	70	150	78	40	33	45	12	M12×1,5	104,0	65,5	3,90
UC 315	75	160	82	42	32	50	14	M14×1,5	113,0	74,0	4,70
UC 316	80	170	86	44	34	52	14	M14×1,5	123,0	82,5	5,60
UC 317	85	180	96	46	40	56	16	M16×1,5	133,0	92,0	6,90
UC 318	90	190	96	48	40	56	16	M16×1,5	143,0	102,0	7,87
UC 319	95	200	103	50	41	62	18	M16×1,5	153,0	113,0	8,91
UC 320	100	215	108	54	42	66	20	M18×1,5	173,0	135,0	11,2
UC 321	105	225	112	56	44	68	20	M18×1,5	184,0	147,0	12,7
UC 322	110	240	117	60	46	71	20	M18×1,5	205,0	172,0	15,1
UC 324	120	260	126	64	51	75	20	M18×1,5	207,0	174,0	19,0
UC 326	130	280	135	68	54	81	20	M20×1,5	229,0	202,0	23,6
UC 328	140	300	145	72	59	86	20	M20×1,5	253,0	232,0	29,4