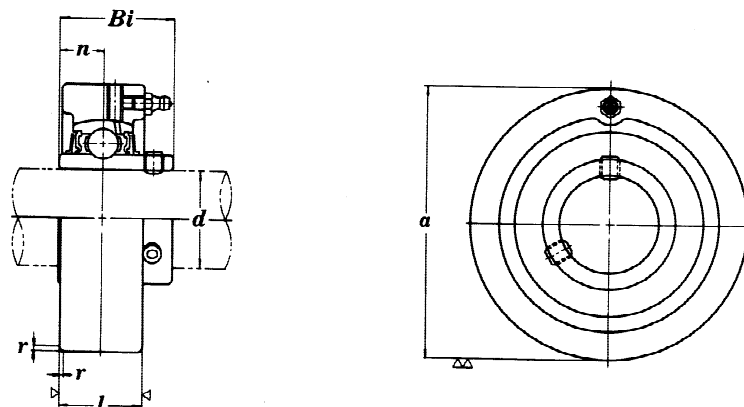


Komplet ložiska s litinovým domečkem
UCC 2


| Komplet ložiska | Rozměry v mm | | | | | Ložisko | Domeček | Hmotnost v kg |
|------------------------------|----------------------|----------|----------|-----------|----------|-----------------------------|---------|---------------|
| | <i>d</i> | <i>a</i> | <i>l</i> | <i>Bi</i> | <i>n</i> | | | |
| UCC 201 202 203 204 | 12 15 17 20 | 72 | 20 | 31,0 | 12,7 | UC 201 202 203 204 | C 204 | 0,50 |
| UCC 205 | 25 | 80 | 22 | 34,0 | 14,3 | UC 205 | C 205 | 0,64 |
| UCC 206 | 30 | 85 | 27 | 38,1 | 15,9 | UC 206 | C 206 | 0,81 |
| UCC 207 | 35 | 90 | 28 | 42,9 | 17,5 | UC 207 | C 207 | 0,93 |
| UCC 208 | 40 | 100 | 30 | 49,2 | 19,0 | UC 208 | C 208 | 1,2 |
| UCC 209 | 45 | 110 | 31 | 49,2 | 19,0 | UC 209 | C 209 | 1,5 |
| UCC 210 | 50 | 120 | 33 | 51,6 | 19,0 | UC 210 | C 210 | 2,0 |
| UCC 211 | 55 | 125 | 35 | 55,6 | 22,2 | UC 211 | C 211 | 2,2 |
| UCC 212 | 60 | 130 | 38 | 65,1 | 25,4 | UC 212 | C 212 | 2,6 |
| UCC 213 | 65 | 140 | 40 | 65,1 | 25,4 | UC 213 | C 213 | 3,0 |