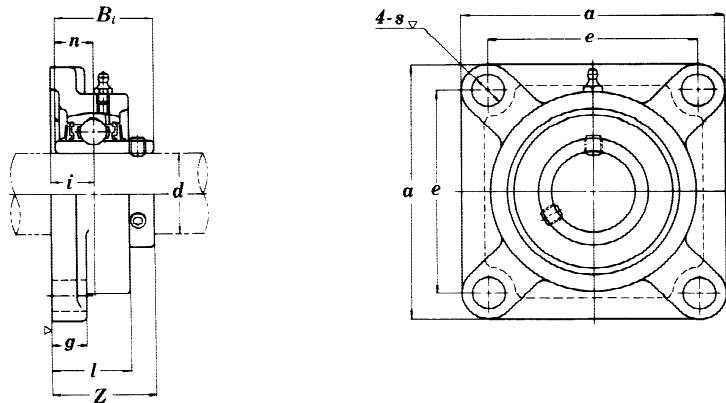


Komplet ložiska s litinovým domečkem
LEF 2 (UCF 2)


Komplet ložiska	Rozměry v mm										Ložisko	Domeček	Hmotnost v kg
	d	a	e	i	g	l	s	Z	Bi	n			
LEF (UCF) 201	12										LE (UC) 201	F 204	0,62
202	15	86	64	15	11	25,5	12	33,3	31,0	12,7	202		
203	17										203		
204	20										204		
LEF (UCF) 205	25	95	70	16	13	27	12	35,7	34,0	14,3	LE (UC) 205	F 205	0,83
LEF (UCF) 206	30	108	83	18	13	31	12	40,2	38,1	15,9	LE (UC) 206	F 206	1,1
LEF (UCF) 207	35	117	92	19	15	34	14	44,4	42,9	17,5	LE (UC) 207	F 207	1,5
LEF (UCF) 208	40	130	102	21	15	36	16	51,2	49,2	19,0	LE (UC) 208	F 208	1,9
LEF (UCF) 209	45	137	105	22	16	38	16	52,2	49,2	19,0	LE (UC) 209	F 209	2,2
LEF (UCF) 210	50	143	111	22	16	40	16	54,6	51,6	19,0	LE (UC) 210	F 210	2,5
LEF (UCF) 211	55	162	130	25	18	43	19	58,4	55,6	22,2	LE (UC) 211	F 211	3,4
LEF (UCF) 212	60	175	143	29	18	48	19	68,7	65,1	25,4	LE (UC) 212	F 212	4,2
LEF (UCF) 213	65	187	149	30	22	50	19	69,7	65,1	25,4	LE (UC) 213	F 213	5,2
LEF (UCF) 214	70	193	152	31	22	54	19	75,4	74,6	30,2	LE (UC) 214	F 214	5,9
LEF (UCF) 215	75	200	159	34	22	56	19	78,5	77,8	33,3	LE (UC) 215	F 215	6,4
LEF (UCF) 216	80	208	165	34	22	58	23	83,3	82,6	33,3	LE (UC) 216	F 216	7,3
LEF (UCF) 217	85	220	175	36	24	63	23	87,6	85,7	34,1	LE (UC) 217	F 217	8,9
LEF (UCF) 218	90	235	187	40	25	68	23	96,3	96,0	39,7	LE (UC) 218	F 218	11,4