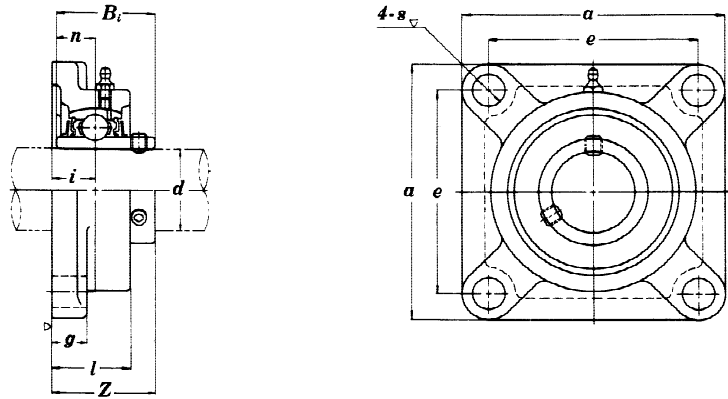


## Komplet ložiska s litinovým domečkem

### UCF 3



Komplet ložiska	Rozměry v mm										Ložisko	Domeček	Hmotnost v kg
	<i>d</i>	<i>a</i>	<i>e</i>	<i>i</i>	<i>g</i>	<i>l</i>	<i>s</i>	<i>Z</i>	<i>Bi</i>	<i>n</i>			
UCF 305	25	110	80	16	13	29	16	39	38	15	UC 305	F 305	1,3
UCF 306	30	125	95	18	15	32	16	44	43	17	UC 306	F 306	1,9
UCF 307	35	135	100	20	16	36	19	49	48	19	UC 307	F 307	2,3
UCF 308	40	150	112	23	17	40	19	56	52	19	UC 308	F 308	3,1
UCF 309	45	160	125	25	18	44	19	60	57	22	UC 309	F 309	4,0
UCF 310	50	175	132	28	19	48	23	67	61	22	UC 310	F 310	5,1
UCF 311	55	185	140	30	20	52	23	71	66	25	UC 311	F 311	5,6
UCF 312	60	195	150	33	22	56	23	78	71	26	UC 312	F 312	6,9
UCF 313	65	208	166	33	22	58	23	78	75	30	UC 313	F 313	7,8
UCF 314	70	226	178	36	25	61	25	81	78	33	UC 314	F 314	10,1
UCF 315	75	236	184	39	25	66	25	89	82	32	UC 315	F 315	11,6
UCF 316	80	250	196	38	27	68	31	90	86	34	UC 316	F 316	12,8
UCF 317	85	260	204	44	27	74	31	100	96	40	UC 317	F 317	15,3
UCF 318	90	280	216	44	30	76	35	100	96	40	UC 318	F 318	18,9
UCF 319	95	290	228	59	30	94	35	121	103	41	UC 319	F 319	21,6
UCF 320	100	310	242	59	32	94	38	125	108	42	UC 320	F 320	25,8
UCF 322	110	340	266	60	35	96	41	131	117	46	UC 322	F 322	35,3
UCF 324	120	370	290	65	40	110	41	140	126	51	UC 324	F 324	47,3
UCF 326	130	410	320	65	45	115	41	146	135	54	UC 326	F 326	65,5
UCF 328	140	450	350	75	55	125	41	161	145	59	UC 328	F 328	93,4