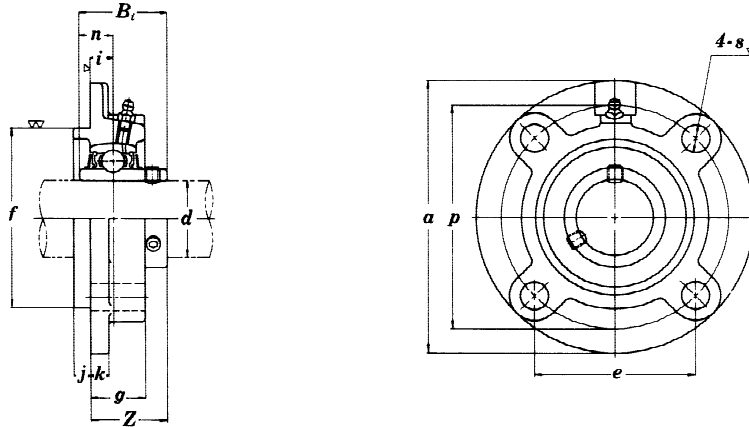


Komplet ložiska s litinovým domečkem
LEG 2 (UCFC 2)


Komplet ložiska	Rozměry v mm													Ložisko	Domeček	Hmotnost v kg
	d	a	p	e	i	s	j	k	g	f	Z	Bi	n			
LEG (UCFC) 201	12													LE (UC) 201	G (FC) 204	0,78
LEG (UCFC) 202	15	100	78	55,1	10	12	5	7	20,5	62	28,3	31,0	12,7	LE (UC) 202		
LEG (UCFC) 203	17													LE (UC) 203		
LEG (UCFC) 204	20													LE (UC) 204		
LEG (UCFC) 205	25	115	90	63,6	10	12	6	7	21	70	29,7	34,0	14,3	LE (UC) 205	G (FC) 205	0,95
LEG (UCFC) 206	30	125	100	70,7	10	12	8	8	23	80	32,2	38,1	15,9	LE (UC) 206	G (FC) 206	1,3
LEG (UCFC) 207	35	135	110	77,8	11	14	8	9	26	90	36,4	42,9	17,5	LE (UC) 207	G (FC) 207	1,7
LEG (UCFC) 208	40	145	120	84,8	11	14	10	9	26	100	41,2	49,2	19,0	LE (UC) 208	G (FC) 208	2,0
LEG (UCFC) 209	45	160	132	93,3	10	16	12	14	26	105	40,2	49,2	19,0	LE (UC) 209	G (FC) 209	2,6
LEG (UCFC) 210	50	165	138	97,6	10	16	12	14	28	110	42,6	51,6	19,0	LE (UC) 210	G (FC) 210	2,9
LEG (UCFC) 211	55	185	150	106,1	13	19	12	15	31	125	46,4	55,6	22,2	LE (UC) 211	G (FC) 211	4,2
LEG (UCFC) 212	60	195	160	113,1	17	19	12	15	36	135	56,7	65,1	25,4	LE (UC) 212	G (FC) 212	5,0
LEG (UCFC) 213	65	205	170	120,2	16	19	14	15	36	145	55,7	65,1	25,4	LE (UC) 213	G (FC) 213	5,6
LEG (UCFC) 214	70	215	177	125,1	17	19	14	18	40	150	61,4	74,6	30,2	LE (UC) 214	G (FC) 214	6,8
LEG (UCFC) 215	75	220	184	130,1	18	19	16	18	40	160	62,5	77,8	33,3	LE (UC) 215	G (FC) 215	7,2
LEG (UCFC) 216	80	240	200	141,4	18	23	16	18	42	170	67,3	82,6	33,3	LE (UC) 216	G (FC) 216	8,7
LEG (UCFC) 217	85	250	208	147,1	18	23	18	20	45	180	69,6	85,7	34,1	LE (UC) 217	G (FC) 217	10,3
LEG (UCFC) 218	90	265	220	155,5	22	23	18	20	50	190	78,3	96,0	39,7	LE (UC) 218	G (FC) 218	13,3