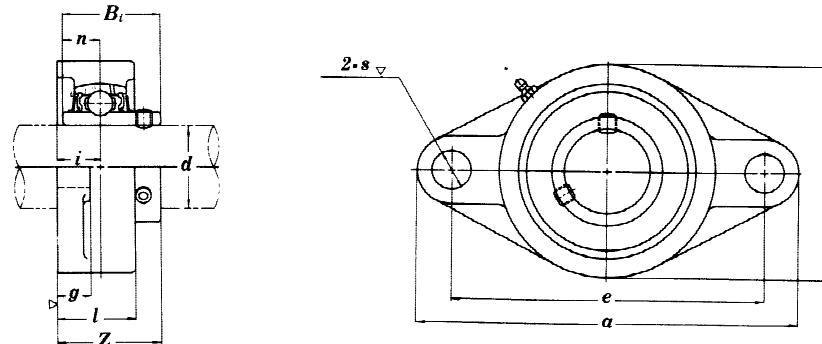


Komplet ložiska s litinovým domečkem
LEN 2 (UCFL 2)


Komplet ložiska	Rozměry v mm											Ložisko	Domeček	Hmotnost v kg
	d	a	e	i	g	l	s	b	Z	Bi	n			
LEN (UCFL) 201	12											LE (UC) 201	N (FL) 204	0,48
202	15	113	90	15	11	25,5	12	60	33,3	31,0	12,7	202		
203	17											203		
204	20											204		
LEN (UCFL) 205	25	130	99	16	13	27	16	68	35,7	34,0	14,3	LE (UC) 205	N (FL) 205	0,64
LEN (UCFL) 206	30	148	117	18	13	31	16	80	40,2	38,1	15,9	LE (UC) 206	N (FL) 206	0,93
LEN (UCFL) 207	35	161	130	19	14	34	16	90	44,4	42,9	17,5	LE (UC) 207	N (FL) 207	1,2
LEN (UCFL) 208	40	175	144	21	14	36	16	100	51,2	49,2	19,0	LE (UC) 208	N (FL) 208	1,6
LEN (UCFL) 209	45	188	148	22	15	38	19	108	52,2	49,2	19,0	LE (UC) 209	N (FL) 209	1,9
LEN (UCFL) 210	50	197	157	22	15	40	19	115	54,6	51,6	19,0	LE (UC) 210	N (FL) 210	2,2
LEN (UCFL) 211	55	224	184	25	18	43	19	130	58,4	55,6	22,2	LE (UC) 211	N (FL) 211	3,3
LEN (UCFL) 212	60	250	202	29	18	48	23	140	68,7	65,1	25,4	LE (UC) 212	N (FL) 212	4,2
LEN (UCFL) 213	65	258	210	30	20	50	23	155	69,7	65,1	25,4	LE (UC) 213	N (FL) 213	5,1
LEN (UCFL) 214	70	265	216	31	20	54	23	160	75,4	74,6	30,2	LE (UC) 214	N (FL) 214	5,7
LEN (UCFL) 215	75	275	225	34	20	56	23	165	78,5	77,8	33,3	LE (UC) 215	N (FL) 215	6,4
LEN (UCFL) 216	80	290	233	34	20	58	25	180	83,3	82,6	33,3	LE (UC) 216	N (FL) 216	7,8
LEN (UCFL) 217	85	305	248	36	22	63	25	190	87,6	85,7	34,1	LE (UC) 217	N (FL) 217	9,8
LEN (UCFL) 218	90	320	265	40	23	68	25	205	96,3	96,0	39,7	LE (UC) 218	N (FL) 218	12,3