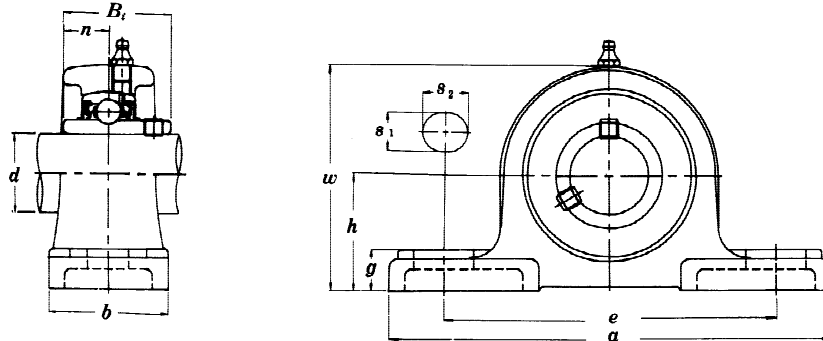


Komplet ložiska s litinovým domečkem

LES 2 (UCP 2)



Komplet ložiska	Rozměry v mm											Ložisko	Domeček	Hmotnost v kg
	d	h	a	e	b	s ₂	s ₁	g	w	Bi	n			
LES (UCP) 201	12											LE (UC) 201	S (P) 203	0,61
202	15	30,2	127	95	38	19	13	12	60	31,0	12,7	202	203	
203	17											203		
LES (UCP) 204	20	33,3	127	95	38	19	13	13	64	31,0	12,7	LE (UC) 204	S (P) 204	0,66
LES (UCP) 205	25	36,5	140	105	38	19	13	13	71	34,0	14,3	LE (UC) 205	S (P) 205	0,8
LES (UCP) 206	30	42,9	165	121	48	21	17	15	84	38,1	15,9	LE (UC) 206	S (P) 206	1,3
LES (UCP) 207	35	47,6	167	127	48	21	17	16	93	42,9	17,5	LE (UC) 207	S (P) 207	1,6
LES (UCP) 208	40	49,2	184	137	54	21	17	17	98	49,2	19,0	LE (UC) 208	S (P) 208	2,0
LES (UCP) 209	45	54,0	190	146	54	21	17	17	106	49,2	19,0	LE (UC) 209	S (P) 209	2,2
LES (UCP) 210	50	57,2	206	159	60	22	20	19	113	51,6	19,0	LE (UC) 210	S (P) 210	2,9
LES (UCP) 211	55	63,5	219	171	60	22	20	19	125	55,6	22,2	LE (UC) 211	S (P) 211	3,6
LES (UCP) 212	60	69,8	241	184	70	25	20	22	138	65,1	25,4	LE (UC) 212	S (P) 212	4,9
LES (UCP) 213	65	76,2	265	203	70	30	25	25	150	65,1	25,4	LE (UC) 213	S (P) 213	5,9
LES (UCP) 214	70	79,4	266	210	72	30	25	28	156	74,6	30,2	LE (UC) 214	S (P) 214	6,8
LES (UCP) 215	75	82,6	275	217	74	30	25	28	162	77,8	33,3	LE (UC) 215	S (P) 215	7,4
LES (UCP) 216	80	88,9	292	232	78	35	25	32	174	82,6	33,3	LE (UC) 216	S (P) 216	9,0
LES (UCP) 217	85	95,2	310	247	83	40	25	32	185	85,7	34,1	LE (UC) 217	S (P) 217	10,8
LES (UCP) 218	90	101,6	327	262	88	45	27	34	198	96,0	39,7	LE (UC) 218	S (P) 218	13,9

Poznámka: Domečky »S« mají posunutou mazničku o 45°.