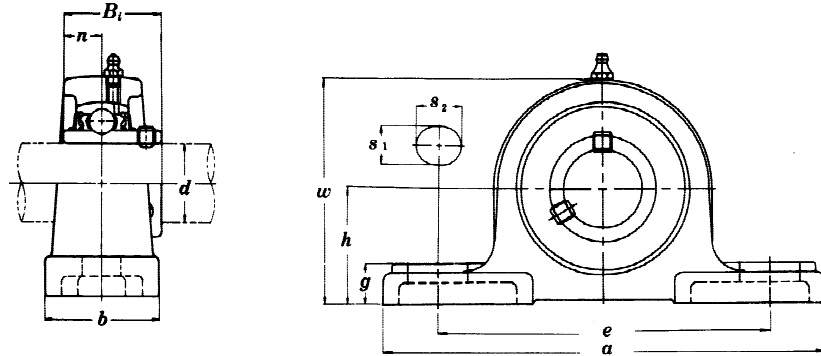


**Komplet ložiska s litinovým domečkem**
**UCP 3**


Komplet ložiska	Rozměry v mm											Ložisko	Domeček	Hmotnost v kg
	<i>d</i>	<i>h</i>	<i>a</i>	<i>e</i>	<i>b</i>	<i>s<sub>2</sub></i>	<i>s<sub>1</sub></i>	<i>g</i>	<i>w</i>	<i>Bi</i>	<i>n</i>			
UCP 305	25	45	175	132	45	20	17	16	85	38	15	UC 305	P 305	1,7
UCP 306	30	50	180	140	50	20	17	17	95	43	17	UC 306	P 306	2,2
UCP 307	35	56	210	160	56	25	17	19	107	48	19	UC 307	P 307	3,0
UCP 308	40	60	220	170	60	27	17	19	118	52	19	UC 308	P 308	3,8
UCP 309	45	67	245	190	67	30	20	21	132	57	22	UC 309	P 309	4,9
UCP 310	50	75	275	212	75	35	20	24	148	61	22	UC 310	P 310	6,6
UCP 311	55	80	310	236	80	38	20	27	158	66	25	UC 311	P 311	7,9
UCP 312	60	85	330	250	85	38	25	29	167	71	26	UC 312	P 312	9,5
UCP 313	65	90	340	260	90	38	25	32	176	75	30	UC 313	P 313	10,7
UCP 314	70	95	360	280	90	40	27	35	186	78	33	UC 314	P 314	12,4
UCP 315	75	100	380	290	100	40	27	35	198	82	32	UC 315	P 315	14,8
UCP 316	80	106	400	300	110	40	27	35	209	86	34	UC 316	P 316	18,5
UCP 317	85	112	420	320	110	45	33	40	220	96	40	UC 317	P 317	20,3
UCP 318	90	118	430	330	110	45	33	40	234	96	40	UC 318	P 318	22,8
UCP 319	95	125	470	360	120	50	36	46	248	103	41	UC 319	P 319	29,0
UCP 320	100	140	490	380	120	50	36	46	273	108	42	UC 320	P 320	35,1
UCP 322	110	150	520	400	140	55	40	50	296	117	46	UC 322	P 322	44
UCP 324	120	160	570	450	140	55	40	50	316	126	51	UC 324	P 324	55,4
UCP 326	130	180	600	480	140	55	40	50	355	135	54	UC 326	P 326	72,1
UCP 328	140	200	620	500	140	55	40	60	393	145	59	UC 328	P 328	92,5