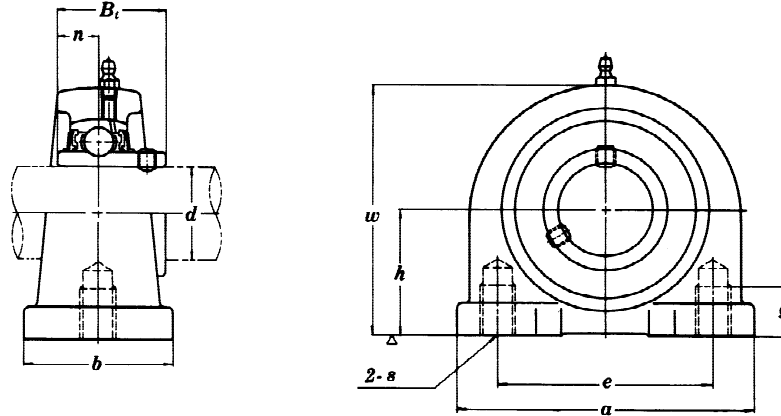


**Komplet ložiska s litinovým domečkem**
**LEV 2 (UCPA 2)**


| Komplet ložiska                        | Rozměry v mm         |          |          |          |          |          |          |          |           |          | Ložisko                             | Domeček       | Hmotnost v kg |
|----------------------------------------|----------------------|----------|----------|----------|----------|----------|----------|----------|-----------|----------|-------------------------------------|---------------|---------------|
|                                        | <i>d</i>             | <i>h</i> | <i>a</i> | <i>e</i> | <i>b</i> | <i>s</i> | <i>w</i> | <i>g</i> | <i>Bi</i> | <i>n</i> |                                     |               |               |
| LEV (UCPA)<br>201<br>202<br>203<br>204 | 12<br>15<br>17<br>20 | 30,2     | 76       | 52       | 40       | 10       | 62       | 13       | 31,0      | 12,7     | LE (UC)<br>201<br>202<br>203<br>204 | V (PA)<br>204 | 0,64          |
| LEV (UCPA)<br>205                      | 25                   | 36,5     | 84       | 56       | 45       | 10       | 72       | 13       | 34,0      | 14,3     | LE (UC)<br>205                      | V (PA)<br>205 | 0,83          |
| LEV (UCPA)<br>206                      | 30                   | 42,9     | 94       | 66       | 50       | 14       | 84       | 18       | 38,1      | 15,9     | LE (UC)<br>206                      | V (PA)<br>206 | 1,2           |
| LEV (UCPA)<br>207                      | 35                   | 47,6     | 110      | 80       | 55       | 14       | 95       | 20       | 42,9      | 17,5     | LE (UC)<br>207                      | V (PA)<br>207 | 1,7           |
| LEV (UCPA)<br>208                      | 40                   | 49,2     | 116      | 84       | 58       | 14       | 100      | 20       | 49,2      | 19,0     | LE (UC)<br>208                      | V (PA)<br>208 | 2,0           |
| LEV (UCPA)<br>209                      | 45                   | 54,2     | 120      | 90       | 60       | 14       | 108      | 25       | 49,2      | 19,0     | LE (UC)<br>209                      | V (PA)<br>209 | 2,2           |
| LEV (UCPA)<br>210                      | 50                   | 57,2     | 130      | 94       | 64       | 16       | 116      | 25       | 51,6      | 19,0     | LE (UC)<br>210                      | V (PA)<br>210 | 2,8           |