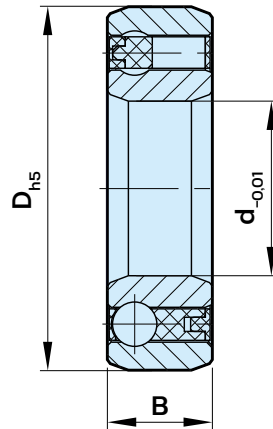
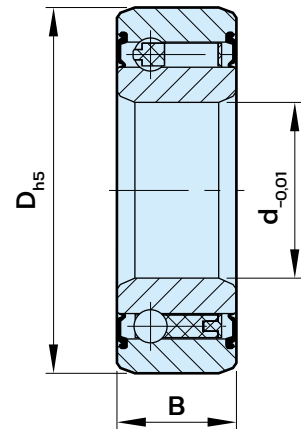




CSK (KK)



CSK .. 2RS



Typ	Hlavní rozměry			Točivý moment $T_{kn}$ [Nm]	Maximální otáčky $n_{max}$ [min <sup>-1</sup> ]	Přípustné zatížení		Odporový moment $T_r$ [Ncm]	Hmotnost [kg]	Rozměrová náhrada za ložisko
	d [mm]	D [mm]	B [mm]			Dynamické C [kN]	Statické $C_0$ [kN]			
CSK (KK)	12	32	10	7.4	10000	6.1	2.77	0.7	0.04	6201
	15	35	11	13.5	8400	7.4	3.42	0.9	0.06	6202
	17	40	12	24.5	7350	7.9	3.8	1.1	0.07	6203
	20	47	14	40	6000	9.4	4.46	1.3	0.11	6204
	25	52	15	68	5200	10.7	5.46	2	0.14	6205
	30	62	16	110	4200	11.7	6.45	4.4	0.21	6206
	35	72	17	140	3600	12.6	7.28	5.8	0.3	6207
	40	80	22	260	3000	15.54	12.25	7	0.5	-
CSK .. 2RS	12	32	14	7.4	10000	6.1	2.77	3	0.05	-
	15	35	16	13.5	8400	7.4	3.42	4	0.07	-
	17	40	17	24.5	7350	7.9	3.8	5.6	0.09	-
	20	47	19	40	6000	9.4	4.46	6	0.145	-
	25	52	20	68	5200	10.7	5.46	6	0.175	-
	30	62	21	110	4200	11.7	6.45	7.5	0.27	-
	35	72	22	140	3600	12.6	7.28	8.2	0.4	-