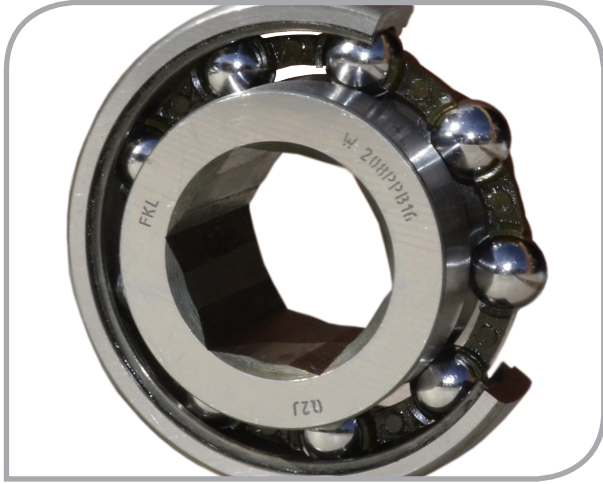


Kuličkové ložisko Ball Bearing

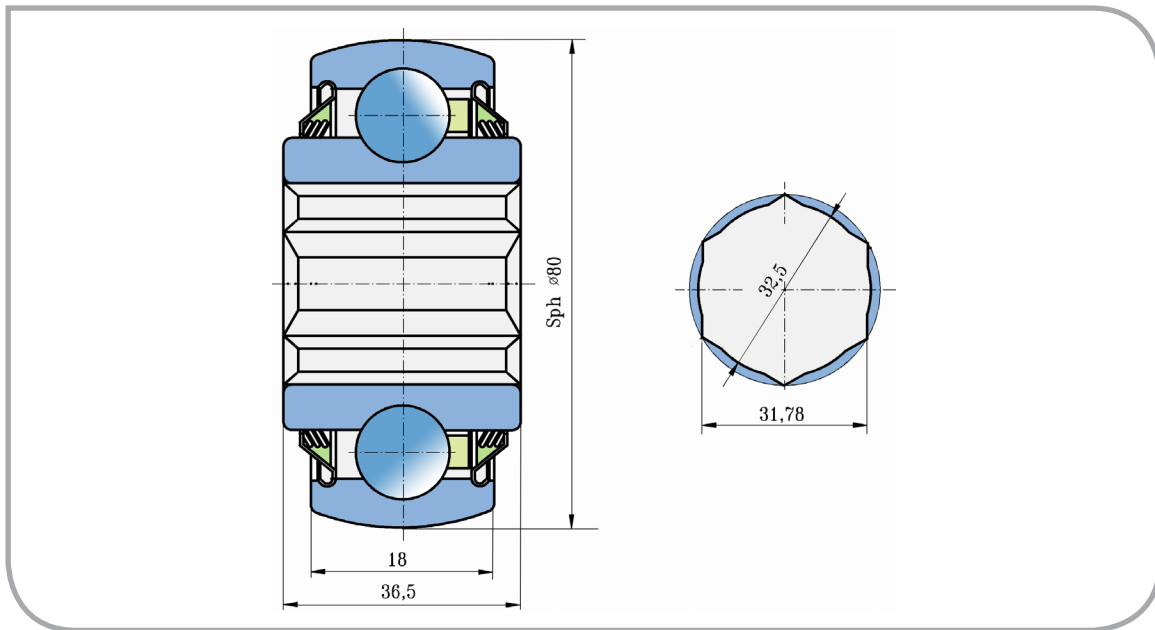
W 208PPB16



PŘEVODNÍK ZNAČENÍ COMPARATIVE DESIGNATION

FKL	W 208PPB16
JOHN DEERE	AE46606
	9373

Kombajny
Combine Solutions



Rozměry/Dimensions (mm)

a	D	B	C	kg
31,78	80	36,5	18	0,67

Účel použití:
Typical Applications:

Kombajn
Combine